

96636399 CONT3 36L70 RGBW NB HFX 6K ANT

| | | | | | | | | |
|----------------|--|------|------|--|--|--|--|---------------------------|
| ISO 9223 C5 | | IP66 | IK08 | | | | | T _a -20 +35 |
|----------------|--|------|------|--|--|--|--|---------------------------|

Contrast

Projecteur architectural de taille Large Éclairage par projecteurs avec LED alimentées en 700mA et un faisceau intensif. . Classe électrique II, IP66, IK08.

Corps : aluminium (EN AC-44300) fonderie, thermopoudré, texturé gris anthracite 900 sablé. Compatible avec les environnements côtiers. Fermeture : verre plat trempé, ép. 5 mm. Joint : EPDM. Visserie : acier inox avec traitement GEOMET® 500. Équipé d'un dispositif de protection contre les surtensions de 6 kV Avec LED RVBB (Blanc = 830)

Dimensions : Ø397 x 206 mm

Puissance du luminaire: 80 W

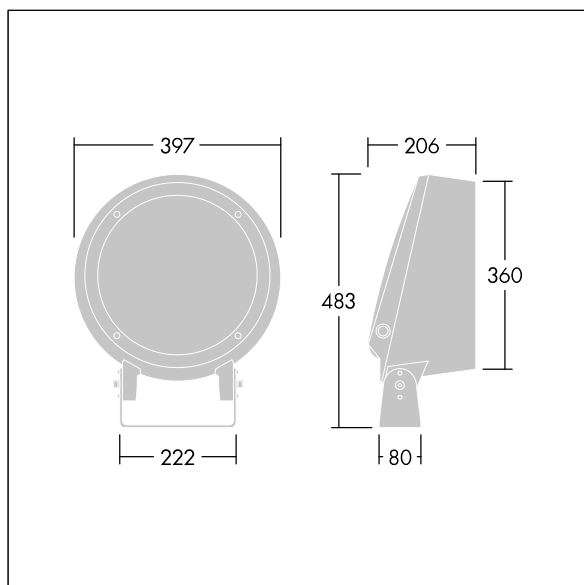
Flux lumineux du luminaire: 5030 lm

Efficacité lumineuse du luminaire: 63 lm/W

Poids : 12,55 kg



TLG_CON3_F_M_36L.jpg



TLG_CONL_M_36-52L.wmf

Ce produit contient une source lumineuse de classe d'efficacité énergétique D.

Toutes les valeurs marquées d'un * sont des valeurs nominales. Thorn utilise des composants testés et éprouvés, en provenance des meilleurs fournisseurs. Dans certains cas isolés, il se peut qu'il y ait des pannes de nature technologique au niveau des LED individuels, pendant le cycle de vie nominal du produit. Les normes internationales fixent la tolérance du flux initial et de la charge associée à $\pm 10\%$. Sauf indication contraire, les valeurs sont applicables pour une température ambiante de 25 °C.

Les produits de Thorn Lighting sont perfectionnés en permanence. Nous nous réservons le droit d'apporter des modifications à nos produits sans autres publications.

© Thorn Lighting

Contrast

96636399 CONT3 36L70 RGBW NB HFX 6K ANT

THORN