

# Voyager Solid

THORN

96635565 Voyager SOLID L P MS HP E3BC WH

IEC EN 60598-1 RG 1	IP65	IK07	CE	T <sub>a</sub> -20 +40
---------------------------	------	------	----	---------------------------

## Voyager Solid

Luminaire de sécurité LED IP65 pour fixation au plafond. Fixation mi-encastree possible avec une cadre de fixation en option. Electronique, non gradable Luminaire alimente par batterie individuelle pour 3 h d'autonomie en regime permanent ou non permanent, avec module radio basicDim Wireless (Casambi) integre permettant une communication sans fil avec le systeme de surveillance centralise.

Frequence radio : 2,4...2,483 GHz, Puissance radio : +4 dBm. Corps : Polycarbonate (PC). Fermeture : Polycarbonate (PC) transparent. Classe electrique II.

Les luminaires de secours autonomes necessitent des batteries longue duree. Les batteries Voyager Solid de haute technologie sont robustes et accompagnees d'une garantie de trois ans (applicable sous reserve des conditions de et de la portee figurant dans la garantie du constructeur sur les produits Thorn, qui sera applicable de maniere similaire et qui est disponible sur [http://www.thornlighting.com/en/products/5-year-guarantee/5-year-warranty/terms-of-guarantee\\_en.pdf](http://www.thornlighting.com/en/products/5-year-guarantee/5-year-warranty/terms-of-guarantee_en.pdf). La garantie de la batterie ne sera pas valide si le produit a ete installe plus de trois (3) mois apres sa livraison EXW (Incoterms 2010).

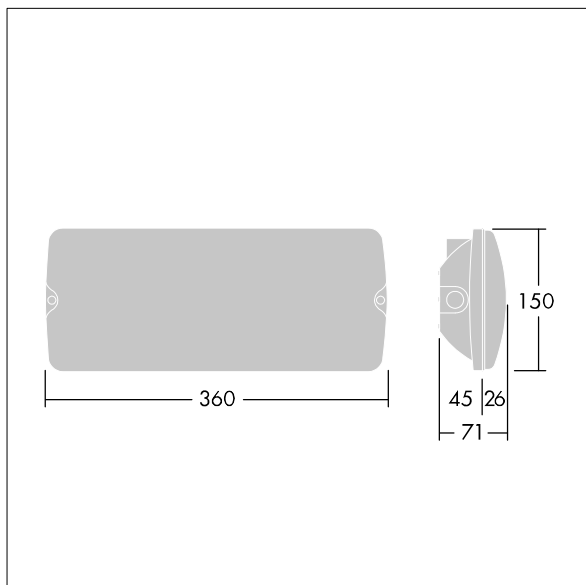
Dimensions : 360 x 150 x 71 mm

Puissance du luminaire: 12,5 W

Poids : 1,6 kg



TLG\_VYSO\_F\_OPL.jpg



TLG\_VYSO\_M\_LDL.wmf

Toutes les valeurs marquees d'un \* sont des valeurs nominales. Thorn utilise des composants testes et eprouves, en provenance des meilleurs fournisseurs. Dans certains cas isolés, il se peut qu'il y ait des pannes de nature technologique au niveau des LED individuels, pendant le cycle de vie nominal du produit. Les normes internationales fixent la tolerance du flux initial et de la charge associee a  $\pm 10\%$ . Sauf indication contraire, les valeurs sont applicables pour une temperature ambiante de 25 °C.

Les produits de Thorn Lighting sont perfectionnes en permanence. Nous nous reservons le droit d'apporter des modifications a nos produits sans autres publications.

© Thorn Lighting