

Champion

96633432 CHAMPION LED GB BRACKET

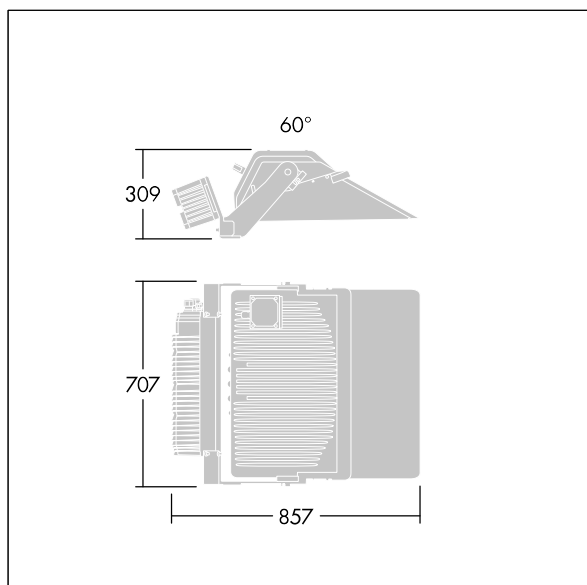
THORN

Champion

Un support en deux parties pour chaque côté de l'appareillage permet à ce dernier d'être fixé sur l'étrier du projecteur Champion.



TLG_CHPL_F_PERS_DRIVER_STIRRUP.jpg



TLG_CHPL_M_LD7.wmf

Toutes les valeurs marquées d'un * sont des valeurs nominales. Sauf indication contraire, les valeurs sont applicables pour une température ambiante de 25 °C.

Les produits de Thorn Lighting sont perfectionnés en permanence. Nous nous réservons le droit d'apporter des modifications à nos produits sans autres publications.

© Thorn Lighting