

EyeKon LED

96665855 EYE VS LED400-840 MWS S ANT

THORN

EN 55015	IP65	IK10					850°C	T _a -20 +35
-------------	------	------	--	--	--	--	-------	---------------------------

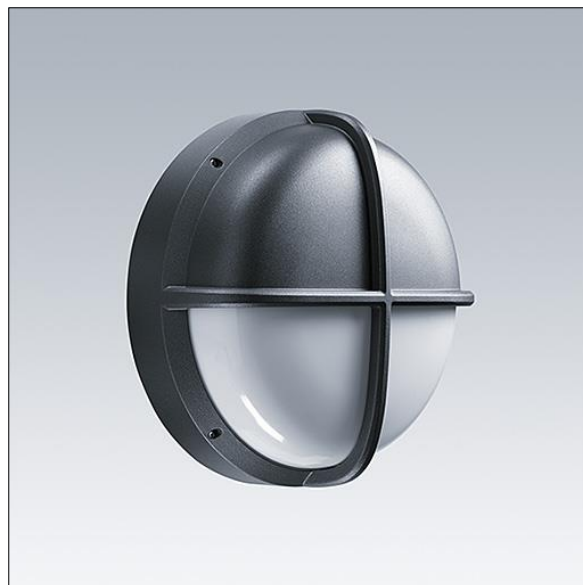
EyeKon LED

Hublot LED ronds et résistants aux impacts. Electronique, non gradable. Classe électrique I, IP65, IK10. Corps : taille Small, aluminium fonderie (LM6), anthracite thermopoudré. Diffuseur : Polycarbonate (PC) opale avec visière aluminium fonderie. Connexion électrique par bornier 3 P 2 x 2,5 mm². Avec détecteur de mouvement intégré pour un contrôle marche/arrêt. Livré avec LED 4 000 K

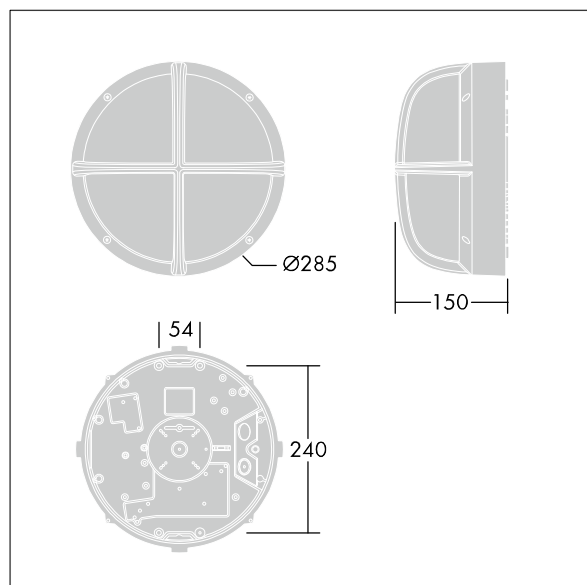
Dimensions : Ø285 x 150 mm

Puissance du luminaire: 7 W

Poids : 2,6 kg



TLG_EYKN_F_SMVSANTHOP.jpg



TLG_EYKN_M_SML.wmf

Ce produit contient une source lumineuse de classe d'efficacité énergétique C.

Toutes les valeurs marquées d'un * sont des valeurs nominales. Thorn utilise des composants testés et éprouvés, en provenance des meilleurs fournisseurs. Dans certains cas isolés, il se peut qu'il y ait des pannes de nature technologique au niveau des LED individuels, pendant le cycle de vie nominal du produit. Les normes internationales fixent la tolérance du flux initial et de la charge associée à $\pm 10\%$. Sauf indication contraire, les valeurs sont applicables pour une température ambiante de 25 °C.

Les produits de Thorn Lighting sont perfectionnés en permanence. Nous nous réservons le droit d'apporter des modifications à nos produits sans autres publications.

© Thorn Lighting

EyeKon LED

96665855 EYE VS LED400-840 MWS S ANT

THORN