

Voyager Blade 2

THORN

96636561 VOYAGER BLADE 2 115 P CON ECP WH

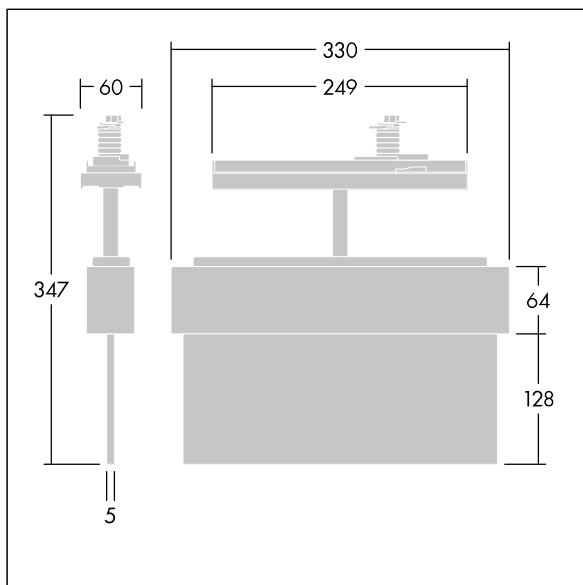


Voyager Blade 2

Éclairage d'évacuation à LED Luminaire pour l'alimentation centrale de l'éclairage de secours, la surveillance d'un seul luminaire via Powerline couplé au système eBox ; adressage et réglage du mode non maintenu/maintenu (par défaut) possible via le système eBox. , boîtier en polycarbonate blanc (RAL 9016), moulé par injection ; luminaire facile à installer ; livré avec un jeu d'éléments directionnels (flèches à gauche, à droite, en haut, en bas et version vierge) pour un montage ISO 7010 et une visualisation à une distance maximale de 23 m ; aucun entretien grâce à la technologie LED ; durée de vie de 50 000 h avec une flux lumineux constant ; rétroéclairage uniforme du pictogramme ; luminance > 500 cd/m² dans la zone blanche conformément à la norme DIN 4844. Alimentation électrique : 220/240 V AC (+/- 10%) ; 50/60Hz ; 176-280 V DC ; Puissance du luminaire: 3 W ; degré de protection : IP20, classe de protection : classe II électrique ; résistance aux impacts : IK03 ; Température ambiante : 0°C à +40°C, dimensions de l'éclairage y compris la flèche d'évacuation : Dimensions : 330 x 45 x 340 mm ; poids : 1,05 kg



TLG_VOB2_F_115_DN_CONTUS.jpg



TLG_VOB2_M_115_CONTUS.wmf

Toutes les valeurs marquées d'un * sont des valeurs nominales. Sauf indication contraire, les valeurs sont applicables pour une température ambiante de 25 °C.

Les produits de Thorn Lighting sont perfectionnés en permanence. Nous nous réservons le droit d'apporter des modifications à nos produits sans autres publications.

© Thorn Lighting