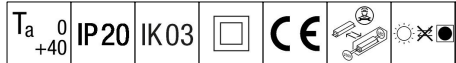


Voyager Blade 2

THORN

96636559 VOYAGER BLADE 2 115 CON E3BC WH



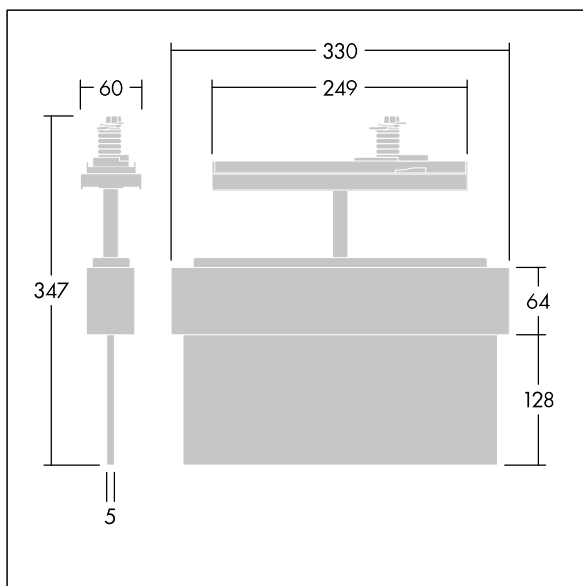
Voyager Blade 2

Éclairage d'évacuation à LED Luminaire alimenté par batterie individuelle pour 3 h d'autonomie en régime permanent ou non permanent, avec module radio basicDim Wireless (Casambi) intégré permettant une communication sans fil avec le système de surveillance centralisé
Fréquence radio : 2,4...2,483 GHz, Puissance radio : +4 dBm, affichage de l'état du luminaire par LED d'état ; boîtier en polycarbonate blanc (RAL 9016), moulé par injection ; luminaire facile à installer ; livré avec un jeu d'éléments directionnels (flèches à gauche, à droite, en haut, en bas et version vierge) pour un montage ISO 7010 et une visualisation à une distance maximale de 23 m ; aucun entretien grâce à la technologie LED ; durée de vie de 50 000 h avec une flux lumineux constant ; rétroéclairage uniforme du pictogramme ; luminance > 500 cd/m² dans la zone blanche. Alimentation électrique : 220/240 V AC ; Puissance du luminaire: 4,3 W ; degré de protection : IP20, classe de protection : classe II électrique ; résistance aux impacts : IK03 ; Température ambiante : 5°C à +40°C, dimensions de l'éclairage y compris la flèche d'évacuation : Dimensions : 330 x 45 x 340 mm ; poids : 1,2 kg



TLG_VOB2_F_115_DN_CONTUS.jpg

Les luminaires de secours autonomes sont alimentés par des batteries longue durée. Les batteries Voyager Blade 2's de haute technologie sont robustes et bénéficient d'une garantie de trois ans (conformément aux conditions générales et selon l'étendue prévue par la garantie du fabricant sur les produits Thorn, qui s'applique de manière analogue et qui est disponible à l'adresse http://www.thornlighting.com/en/products/5-year-guarantee/5-year-warranty/terms-of-guarantee_en.pdf). La garantie sur la batterie n'est plus valable si l'installation du produit a lieu trois (3) mois après la livraison EXW (Incoterms 2010).



TLG_VOB2_M_115_CONTUS.wmf

Toutes les valeurs marquées d'un * sont des valeurs nominales. Sauf indication contraire, les valeurs sont applicables pour une température ambiante de 25 °C.

Les produits de Thorn Lighting sont perfectionnés en permanence. Nous nous réservons le droit d'apporter des modifications à nos produits sans autres publications.

© Thorn Lighting