

# Voyager One

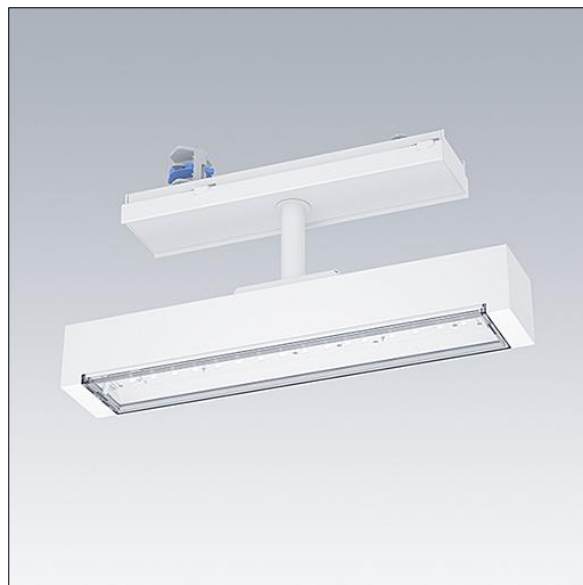
THORN

96636590 VOYAGER ONE P CON ANT E3D WH

$T_a$ -5 +30	IP20	IK03			$T_a$ 0 +35
-----------------	------	------	--	--	----------------

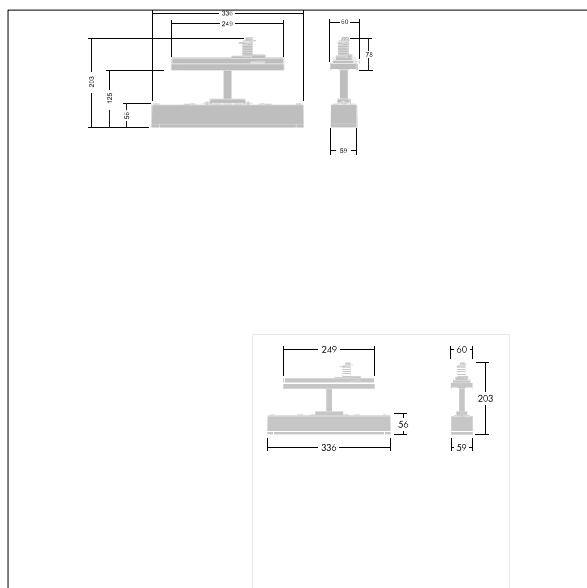
## Voyager One

Luminaire de secours à LED Slim IP20 ; Luminaire alimenté par batterie individuelle pour 3 h d'autonomie en régime permanent ou non permanent, test effectué automatiquement (Autotest) par le luminaire, surveillance centralisée DALI en option, affichage de l'état du luminaire via la LED d'état ; ; Régime non permanent et permanent réglables via cavalier et interface NFC ; Adressage également possible par voie optique ou par adressage EZ ; ; avec optique à clipser optimisée pour les voies d'évacuation et les zones ouvertes à partir de hauteurs de montage plus élevées ; informations à clipser pour une vision à une distance maximale de 23 m et de 30 m permettant une transformation en un luminaire à pictogramme ; boîtier en polycarbonate blanc ; vasque en polycarbonate transparent ; montage sans outils au moyen de clips ; aucun entretien grâce à la technologie LED ; durée de vie de 50 000 h à flux lumineux constant ; alimentation électrique : 220/240 V AC ; Puissance du luminaire: 4,8 W ; IP20 ; degré de protection : SC2 ; résistance aux impacts : IK03 ; Dimensions : 336 x 59 x 158 mm ; poids : 0,63 kg



TLG\_VOYO\_F\_CONTUS.jpg

Les luminaires de secours autonomes sont alimentés par des batteries longue durée. Les batteries Thorn sont robustes et bénéficient d'une garantie de trois ans (conformément aux conditions générales et selon l'étendue prévue par la garantie du fabricant sur les produits Thorn, qui s'applique de manière analogue et qui est disponible à l'adresse [http://www.thornlighting.com/en/products/5-year-guarantee/5-year-warranty/terms-of-guarantee\\_en.pdf](http://www.thornlighting.com/en/products/5-year-guarantee/5-year-warranty/terms-of-guarantee_en.pdf)). La garantie sur la batterie n'est plus valable si l'installation du produit a lieu trois (3) mois après la livraison EXW (Incoterms 2010).



TLG\_VOYO\_M\_CONTUS.wmf

Toutes les valeurs marquées d'un \* sont des valeurs nominales. Thorn utilise des composants testés et éprouvés, en provenance des meilleurs fournisseurs. Dans certains cas isolés, il se peut qu'il y ait des pannes de nature technologique au niveau des LED individuels, pendant le cycle de vie nominal du produit. Les normes internationales fixent la tolérance du flux initial et de la charge associée à  $\pm 10\%$ . Sauf indication contraire, les valeurs sont applicables pour une température ambiante de 25 °C.

Les produits de Thorn Lighting sont perfectionnés en permanence. Nous nous réservons le droit d'apporter des modifications à nos produits sans autres publications.

© Thorn Lighting