



Dyana

Luminaire LED de haute qualité avec distribution lumineuse route étroite et appareillage Programmable Electronique,. Corps, couvercle et emmanchement : aluminium fonderie, finition anthracite texturé. Fermeture : 5 mm d'épaisseur, verre trempé. Classe électrique I, IP66. Fourni prêt à installer, en un seul carton. Livré avec LED 4 000 K

Fixation : emmanchement latéral Ø 60 mm avec inclinaison de 0°. Réglable à une inclinaison de -5° ou emmanchement top avec une inclinaison de 5° ou 10°.

Dimensions : 685 x 511 x 92 mm

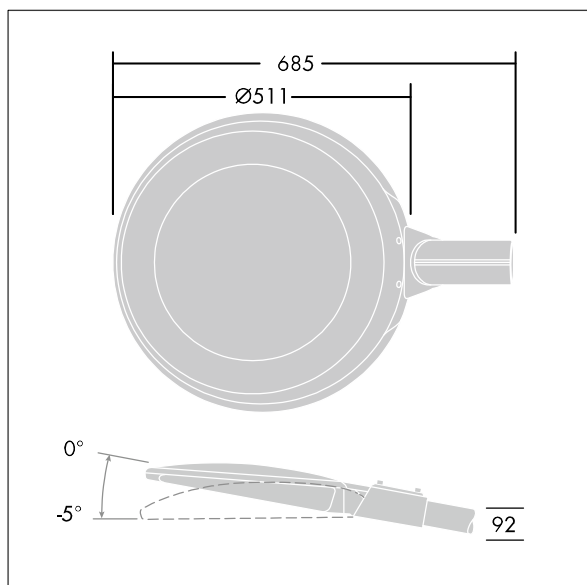
Puissance du luminaire: 89,5 W

Poids : 12,2 kg

Scx : 0.03 m²



TLG_DYNA_F_1MLEDPDB_1_14.jpg



TLG_DYNA_M_LED MLE.wmf

Ce produit contient des sources lumineuses d'une classe d'efficacité énergétique de D.

Toutes les valeurs marquées d'un * sont des valeurs nominales. Thorn utilise des composants testés et éprouvés, en provenance des meilleurs fournisseurs. Dans certains cas isolés, il se peut qu'il y ait des pannes de nature technologique au niveau des LED individuels, pendant le cycle de vie nominal du produit. Les normes internationales fixent la tolérance du flux initial et de la charge associée à ± 10 %. Sauf indication contraire, les valeurs sont applicables pour une température ambiante de 25 °C.

Les produits de Thorn Lighting sont perfectionnés en permanence. Nous nous réservons le droit d'apporter des modifications à nos produits sans autres publications.

© Thorn Lighting

Dyana

96277207 DYA 60L50-740 NR BP 3550 CL1 L60E ANT

THORN