

Aquaforce

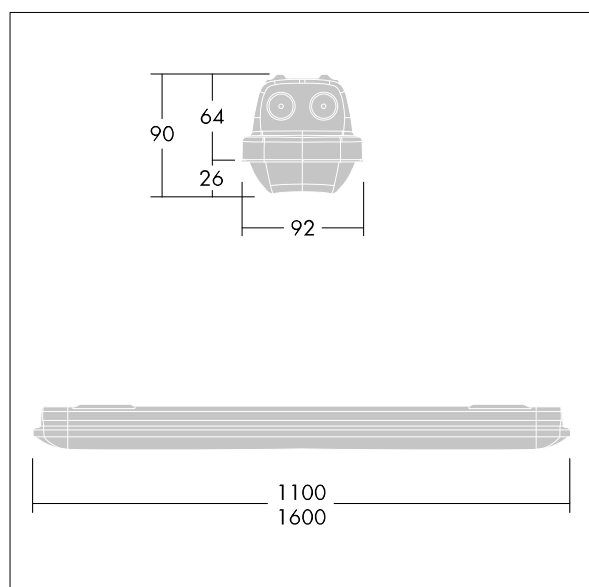
Luminaire LED IP66, résistant à la poussière et à l'humidité. Electronique, Appareillage de commande à rendement fixe, avec option de commutation du rendement lumineux via deux commutateurs DIP sur l'appareillage de commande. Avec distribution lumineuse medium. Classe électrique I. Corps : Polycarbonate (PC) gris clair. Diffuseur : Polycarbonate (PC) opale haute transmission avec prismes de réfraction. Mécanisme breveté, EasyClick, pour la fixation du diffuseur sans clips. Installation en plafonnier ou en suspension. Supports à fixation rapide fournis pour une installation en plafonnier. Convient pour installation au plafond ou au mur (verticalement et horizontalement). Kits de fixation pour suspension par conduit, chaîne et caténaire disponibles en accessoires. Température ambiante : 0°C à +30°C. Livré avec LED 4 000 K. Les luminaires seront toujours livrés avec le rendement lumineux configuré le plus élevé. Veuillez vous reporter au mode d'installation pour une explication détaillée du rendement lumineux commutable..



TLG_AQUA_F_economy_1100MED.jpg

Note : Veuillez contacter votre conseiller si vous avez l'intention d'utiliser le luminaire dans des environnements contenant des polluants chimiques, une forte humidité ou une humidité de condensation et de grandes variations de température.

Dimensions : 1100 x 92 x 90 mm
 Puissance du luminaire: 29,7 W
 Flux lumineux du luminaire: 4390 lm
 Efficacité lumineuse du luminaire: 148 lm/W
 Poids : 1,47 kg



TLG_AQUP_M_LD1.wmf

Ce produit contient une source lumineuse de classe d'efficacité énergétique D.

Toutes les valeurs marquées d'un * sont des valeurs nominales. Thorn utilise des composants testés et éprouvés, en provenance des meilleurs fournisseurs. Dans certains cas isolés, il se peut qu'il y ait des pannes de nature technologique au niveau des LED individuels, pendant le cycle de vie nominal du produit. Les normes internationales fixent la tolérance du flux initial et de la charge associée à $\pm 10\%$. Sauf indication contraire, les valeurs sont applicables pour une température ambiante de 25 °C.

Les produits de Thorn Lighting sont perfectionnés en permanence. Nous nous réservons le droit d'apporter des modifications à nos produits sans autres publications.
 © Thorn Lighting

Aquaforce

96636065 AQF S LED4300-840 PC MB HFLS

THORN