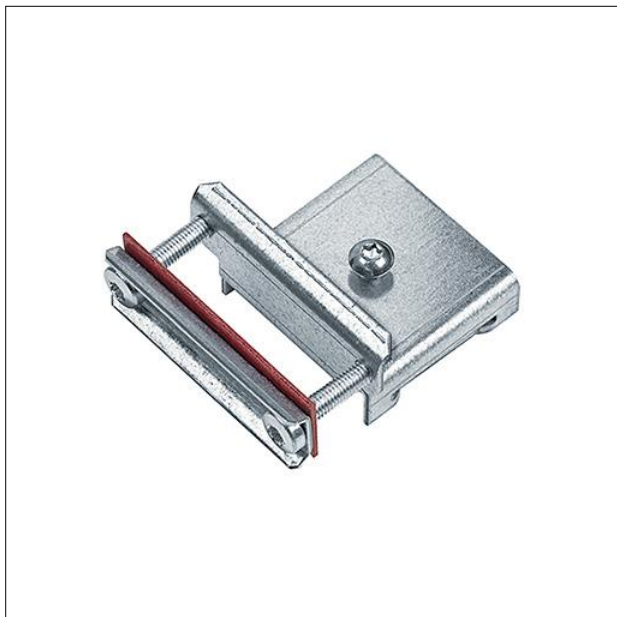


Décharge de traction

Dispositif de décharge en feuille d'acier galvanisée ; avec système intégré pour fixer les câbles d'alimentation.



ZS_TEC_F_TECTON_TZ_B.jpg

Courbe photométrique