

# Carat

92956210 CT S 24L70 740 NR CL2 WS7 T60F ANT

THORN



## Carat

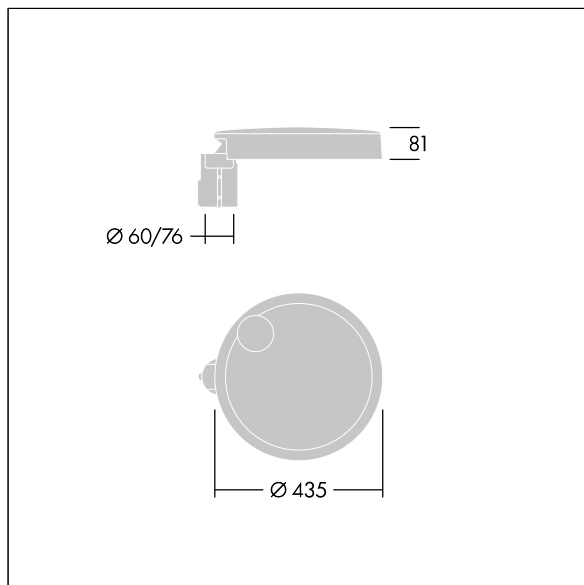
Élégante lanterne urbaine, performance durable.  
Programmable Driver, réglé pour un rendement fixe, entraînant 24 LED à 700mA. Corps : taille Small, aluminium (EN AC-44300) fonderie, gris anthracite 900 sablé texturé thermopoudré. Tige : gris anthracite 900 sablé. Verre : verre. Fixations : Acier inox avec traitement anti-galvanique. Optique Route étroite, avec LED Indice min. de rendu des couleurs: 70 Température de couleur\*: 4000 Kelvin fournis. Classe électrique II, Résistance aux impacts : IK08, IP66, Ta max.: 35°C. Livré avec un adaptateur d'emmanchement de Ø 60 mm, pré-installé pour un montage top, inclinaison 5°. Pré-câblé avec 7 m de câble H07RN-F 1,5 mm<sup>2</sup>.

Protection contre les surtensions : 10 kV en mode commun single pulse et 8 kV en mode commun multipulse; 6 kV en mode différentiel multipulse. Si un système DALI est connecté: 6 kV en mode mode commun et mode différentiel multipulse.

Dimensions : Ø435 x 81 mm  
Puissance du luminaire: 52 W  
Flux lumineux du luminaire: 7667 lm  
Efficacité lumineuse du luminaire: 147 lm/W  
Poids : 6,67 kg  
Scx : 0.04 m<sup>2</sup>



TLG\_CARA\_F\_S\_PostTop.jpg



TLG\_CARA\_M\_SMTP.wmf

Toutes les valeurs marquées d'un \* sont des valeurs nominales. Thorn utilise des composants testés et éprouvés, en provenance des meilleurs fournisseurs. Dans certains cas isolés, il se peut qu'il y ait des pannes de nature technologique au niveau des LED individuels, pendant le cycle de vie nominal du produit. Les normes internationales fixent la tolérance du flux initial et de la charge associée à ± 10 %. Sauf indication contraire, les valeurs sont applicables pour une température ambiante de 25 °C.

Les produits de Thorn Lighting sont perfectionnés en permanence. Nous nous réservons le droit d'apporter des modifications à nos produits sans autres publications.

© Thorn Lighting