


# Voyager Style

# THORN

96631611 VOYAGER STYLE 150 MS ECC SM-S WH

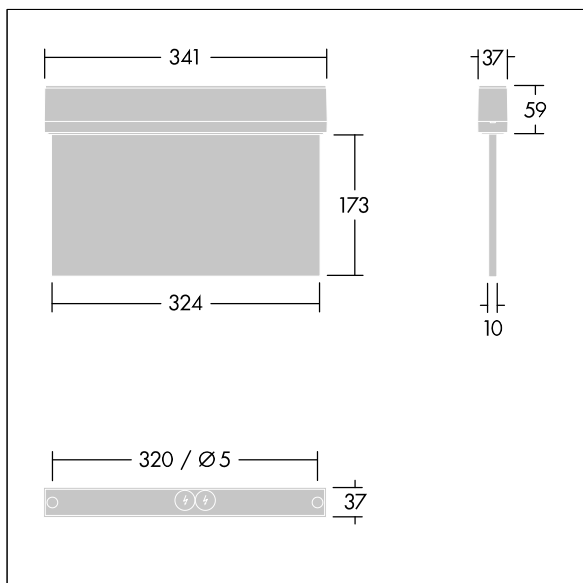
IP43 IK03  T<sub>a</sub>-10  
+40

## Voyager Style

Luminaire de securus LED ultra-mince pour fixation au mur ou au plafond plafonnier ; encastrement au plafond possible avec cadre d'encastrement en option ; Luminaire pour alimentation centralisée de l'éclairage de sécurité avec surveillance du circuit électrique sans surveillance individuelle du luminaire ; ; ; boîtier en Polycarbonate (PC) ; luminaire facile à installer ; bornier à fixation rapide, câblage traversant possible jusqu'à 2,5 mm<sup>2</sup> ; fourni avec un jeu de panneaux indicateurs montables ISO 7010 (gauche, droite, haut, bas et vierge) pour un visionnement depuis une distance maximum de 30 m ; fixation des panneaux avec des punaises de fixation discrètes ; zéro maintenance grâce à la technologie LED ; autonomie de 50 000 h à un flux lumineux constant ; rétroéclairage uniforme du pictogramme ; éclairage > 500 cd/m<sup>2</sup> dans la région blanche ; alimentation électrique : 220/240 Vca ; Puissance du luminaire: 6,3 W ; degré de protection: IP43, classe de protection : Classe électrique II ; résistance aux impacts : Résistance aux impacts : IK03; Dimensions : 341 x 37 x 230 mm; poids : 1,02 kg



TLG\_VYST\_F\_150MS\_RT.jpg



TLG\_VYST\_M\_150MS.wmf

Toutes les valeurs marquées d'un \* sont des valeurs nominales. Sauf indication contraire, les valeurs sont applicables pour une température ambiante de 25 °C.

Les produits de Thorn Lighting sont perfectionnés en permanence. Nous nous réservons le droit d'apporter des modifications à nos produits sans autres publications.

© Thorn Lighting