

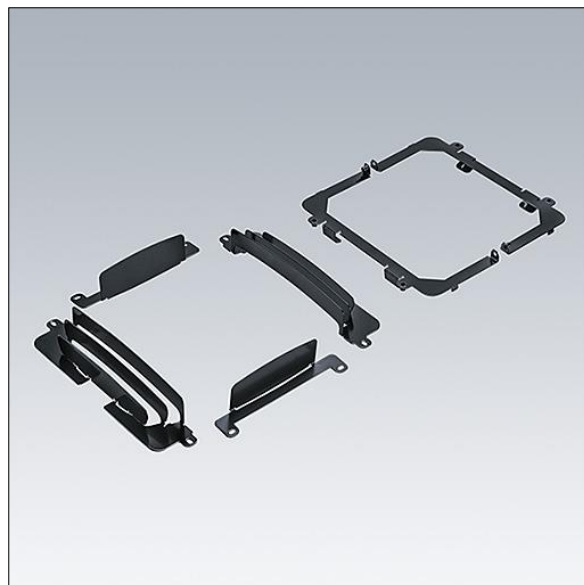
R2L2

96631362 RX Louvre front / back / side

THORN

R2L2

Kit de grille avec plus de 15 configurations. La lumière peut être coupée de l'avant, de l'arrière, de gauche ou de droite, mais il est également possible de tout faire en même temps grâce au design intelligent. Peut être installé avec ou après l'installation sur place.



TLG_ISRP_F_LV.jpg