

# Détecteur latéral MovU PIR

96270764 EP145 LED 24L70 740 CL2 COR RS/MTP W8M

THORN

## Luminaires pré-programmés

Lanterne Installation portée de style 19e siècle avec 24 LED alimentées en 700mA et optique pour Route étroite. Classe électrique II, IK08. Corps : Acier inox, laqué noir. Capot : GRP/polyester, finition noir. Fermeture : verre trempé épaisseur 5 mm. Précâblé avec 5 m de câble H07-RNF. Livré avec LED 4 000 K

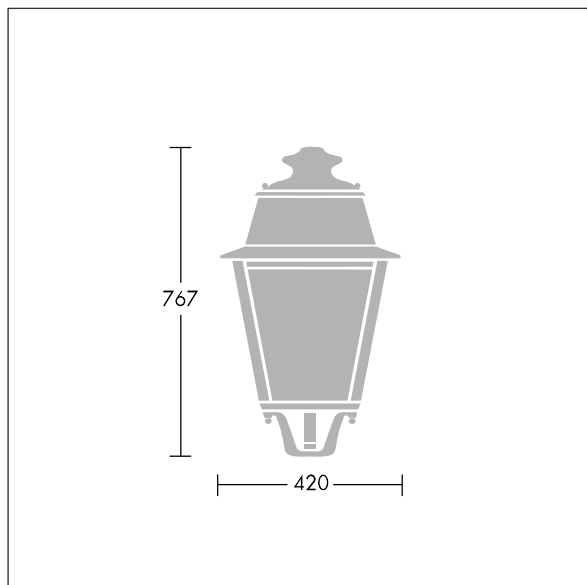
Dimensions : 420 x 420 x 767 mm

Poids : 8,9 kg

Scx : 0.145 m<sup>2</sup>



TLG\_EP14\_F\_LEDMPBLKPDB.jpg



TLG\_EPLS\_M\_LD1.wmf

Ce produit contient une source lumineuse de classe d'efficacité énergétique D.

Toutes les valeurs marquées d'un \* sont des valeurs nominales. Sauf indication contraire, les valeurs sont applicables pour une température ambiante de 25 °C.

Les produits de Thorn Lighting sont perfectionnés en permanence. Nous nous réservons le droit d'apporter des modifications à nos produits sans autres publications.

© Thorn Lighting