

# Voyager Star

96548980 VOYAGER STAR KIT ESC E3

THORN



## Voyager Star

Kit d'éclairage de secours LED de haute performance, pour incorporation dans un boîtier adapté (non fourni), Luminaire à batterie individuelle, test manuel (3 heures) avec optique chemin d'évacuation.. Verre : Polycarbonate (PC). Gestion thermique optimale via dissipateur thermique. Alimentation en tension : 220-240 V AC (+/- 10%) 50-60 Hz Livré avec LED.

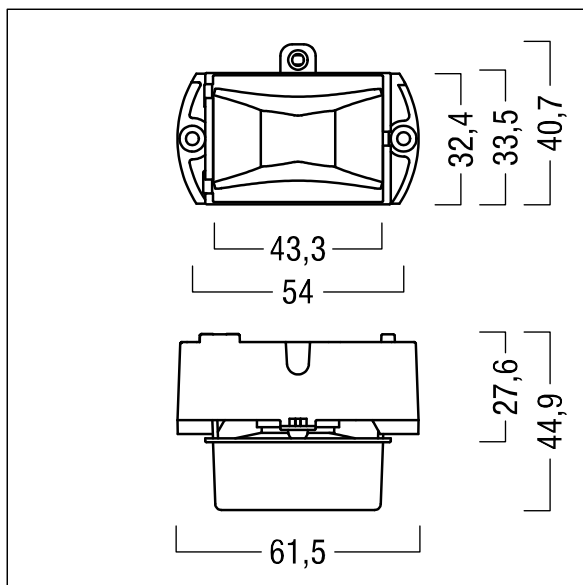
Les luminaires de secours autonomes nécessitent des batteries durables. Les batteries Thorn sont robustes et accompagnées d'une garantie de trois ans (applicable sous réserve des conditions de et de la portée figurant dans la garantie du constructeur des produits Thorn, qui sera applicable de manière similaire et qui est disponible sur le site [http://www.thornlighting.com/en/products/5-year-guarantee/5-year-warranty/terms-of-guarantee\\_en.pdf](http://www.thornlighting.com/en/products/5-year-guarantee/5-year-warranty/terms-of-guarantee_en.pdf). La garantie de la batterie ne sera pas valide si le produit a été installé plus de trois (3) mois après sa date de livraison EXW (Incoterms 2010).

Puissance du luminaire: 4 W

Poids : 0,5 kg



TLG\_VSTR\_F\_KIT\_E3\_ESC.jpg



ZS\_ONL\_M\_RESC\_escape\_optik.wmf

Toutes les valeurs marquées d'un \* sont des valeurs nominales. Thorn utilise des composants testés et éprouvés, en provenance des meilleurs fournisseurs. Dans certains cas isolés, il se peut qu'il y ait des pannes de nature technologique au niveau des LED individuels, pendant le cycle de vie nominal du produit. Les normes internationales fixent la tolérance du flux initial et de la charge associée à  $\pm 10\%$ . Sauf indication contraire, les valeurs sont applicables pour une température ambiante de 25 °C.

Les produits de Thorn Lighting sont perfectionnés en permanence. Nous nous réservons le droit d'apporter des modifications à nos produits sans autres publications.

© Thorn Lighting

# Voyager Star

96548980 VOYAGER STAR KIT ESC E3

THORN