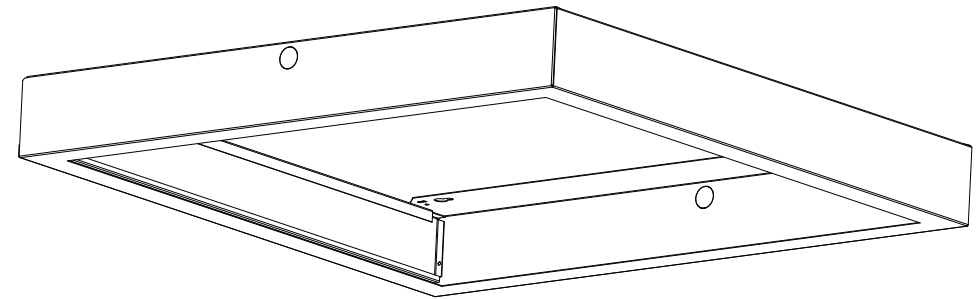


THORN



Omega Pro2 Surface Mount Collars

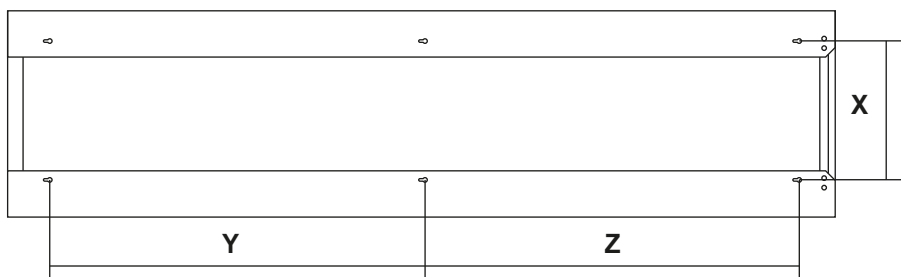
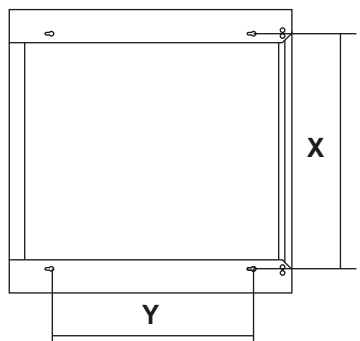



SAP Code	Description
96633189	OP2 SURFACE MTG KIT Q600
96633190	OP2 SURFACE MTG KIT Q625
96633191	OP2 SURFACE MTG KIT 3X12
96633192	OP2 SURFACE MTG KIT 3X12D

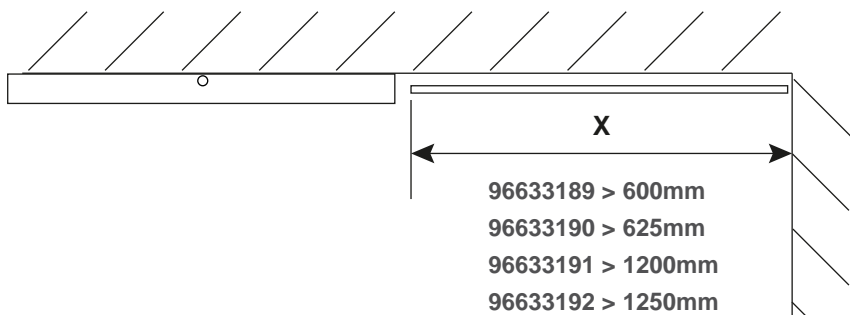
[CZ] Montážní návod
 [DE] Montageanleitung
 [DK] Monteringsvejledning
 [EE] Paigaldusjuhend
 [FI] Asennusohje
 [FR] Notice de montage
 [HU] Szerelési útmutató
 [IT] Istruzioni di montaggio

[LT] Montavimo Instrukcijos
 [LV] Instalācijas instrukcija
 [NO] Monteringsanvisning
 [PL] Instrukcja montażu
 [RU] Инструкция по монтажу
 [SE] Installationsanvisning
 [UK] Installation Instructions

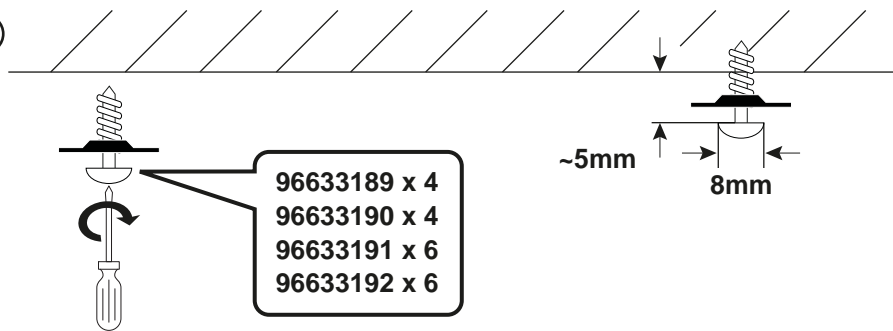
①



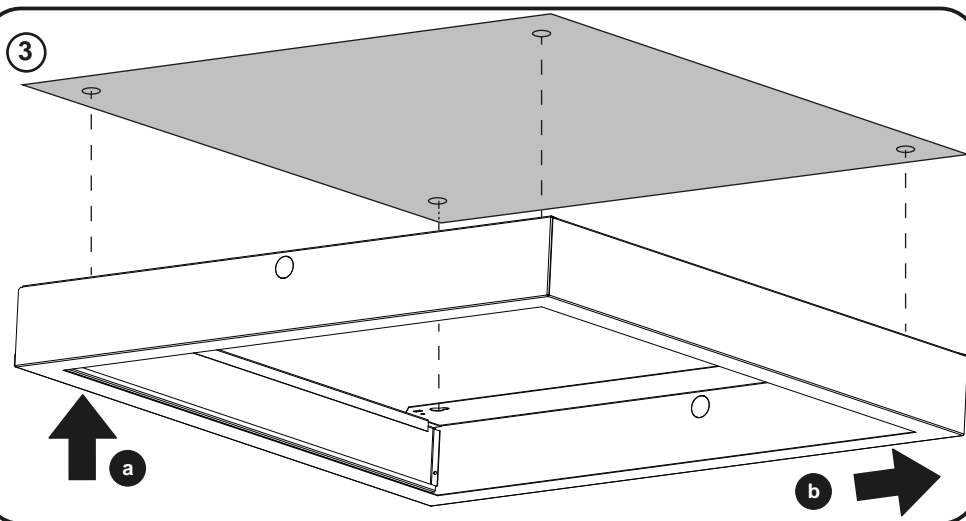
SAP Code	X	Y	Z	
96633189	508	508	-	2.21kg
96633190	533	533	-	2.43kg
96633191	205	545	545	2.83kg
96633192	229	545	545	3.11kg



②



③



④

