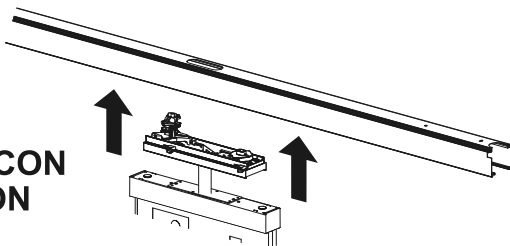
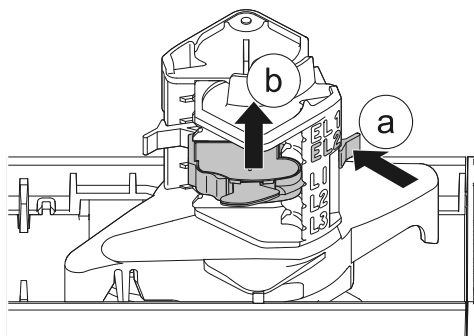


CONTUS

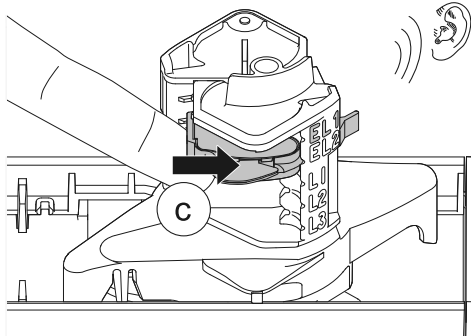
VOYAGER BLADE 2 CON  
VOYAGER STYLE CON  
VOYAGER ONE CON



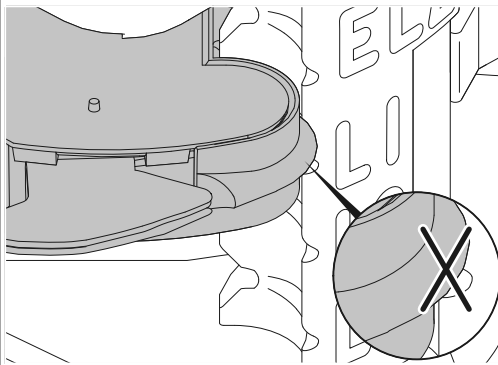
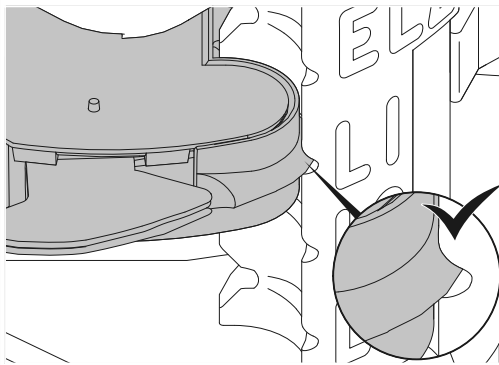
(1)



CLICK!



!



**DEFAULT**

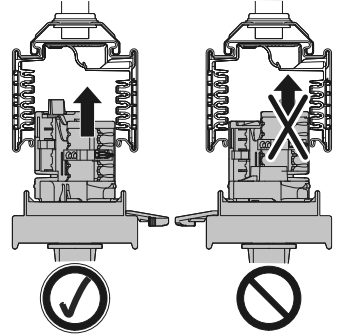
EL1	EN1	
EL2	EN2	
L1	N	
L2	D1	OPTION
L3	D2	DALI

E3/E3T/E3D 220-240 V AC  
 ECD 220-240 V AC/DC  
 ECP 220-240 V AC/DC  
 ECC 220-240 V AC/DC  
 ELP 48 V DC

**OPTION EL2**

EL1	EN1	
EL2	EN2	
L1	N	
L2	D1	OPTION
L3	D2	DALI

E3/E3T/E3D 220-240 V AC  
 ECD 220-240 V AC/DC  
 ECP 220-240 V AC/DC  
 ECC 220-240 V AC/DC  
 ELP 48 V DC

**OPTION L1**

EL1	EN1	
EL2	EN2	
L1	N	
L2	D1	OPTION
L3	D2	DALI

E3/E3T/E3D 220-240 V AC

**OPTION L2**

EL1	EN1	
EL2	EN2	
L1	N	
L2	D1	OPTION
L3	D2	DALI

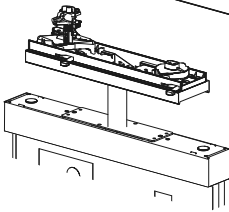
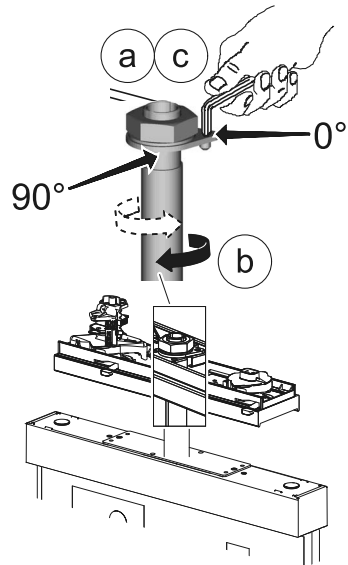
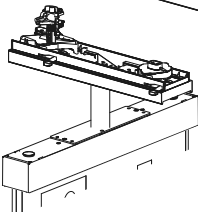
E3/E3T/E3D 220-240 V AC

**OPTION L3**

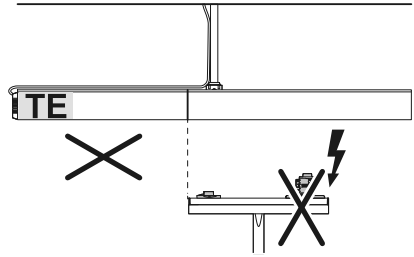
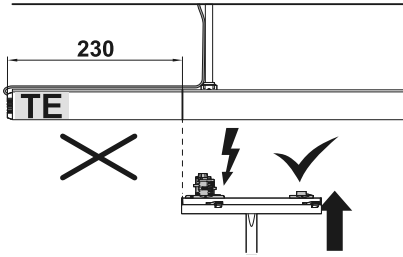
EL1	EN1	
EL2	EN2	
L1	N	
L2	D1	OPTION
L3	D2	DALI

E3/E3T/E3D 220-240 V AC

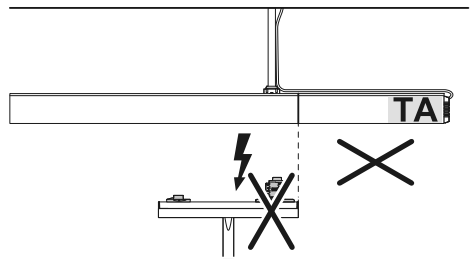
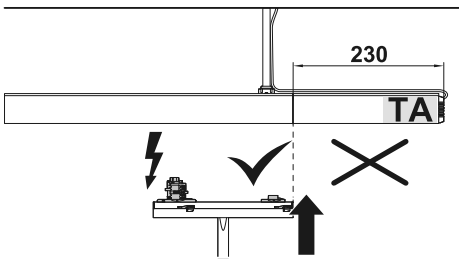
(2)

**DEFAULT****OPTION**

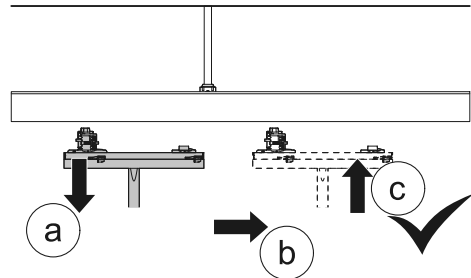
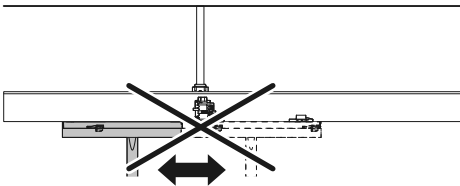
i



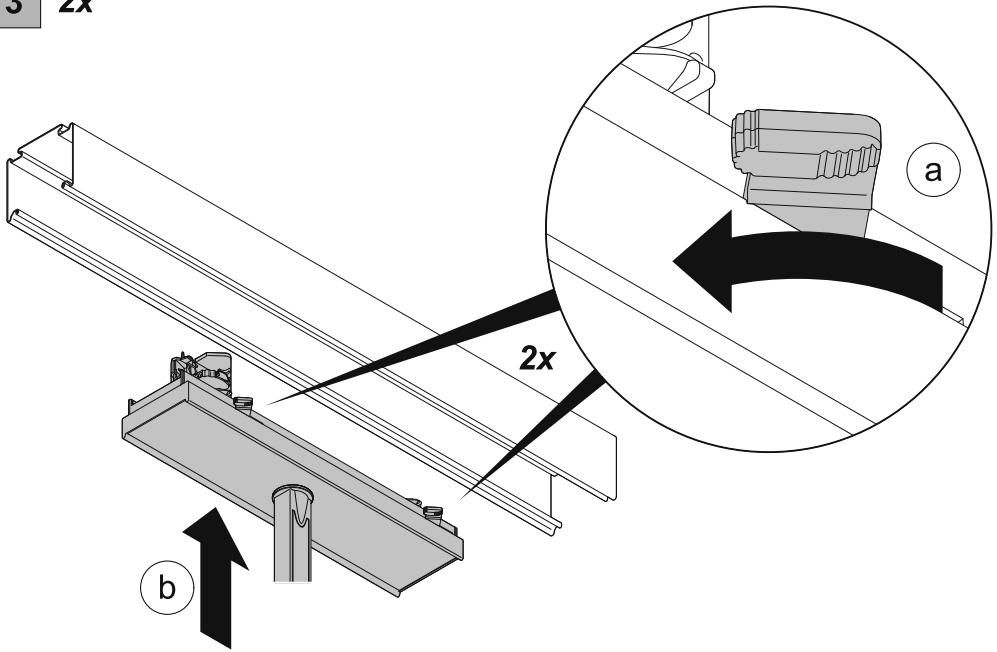
i



i



3 2x



4 2x

