



Suspensions
Trunking Rails
Battens
Cover Strips

CONTUS



EN Mounting instructions
Important notices. Please, read first! Keep the instructions safe! Specifications are subject to change without notice! If you have questions, please contact the manufacturer.

DE Montageanleitung
Wichtige Hinweise. Bitte zuerst lesen! Anleitung aufbewahren! Technische Änderungen vorbehalten! Bei Fragen wenden Sie sich an den Hersteller.

FR Notice de montage
Remarques importantes. À lire en premier lieu! Conservez cette notice! Modifications techniques sans préavis! Si vous avez des questions, veuillez contacter le fabricant.

IT Istruzioni di montaggio
Nota importanti. Si prega di leggere prima! Conservare le istruzioni! Modifiche tecniche senza preavviso! Per chiarimenti rivolgersi al produttore.

ES Instrucciones de montaje
Notas importantes. Por favor, lea primero! ¡Guarde las instrucciones! ¡Reservado el derecho de realizar modificaciones técnicas sin preaviso! Si tiene alguna pregunta, póngase en contacto con el fabricante.

NL Montagehandleiding
Belangrijke informatie. Gelieve eerst te lezen! Houd deze gebruiksaanwijzingen zorgvuldig bij! Technische wijzigingen blijven voorbehouden! Als u vragen hebt, kan u contact opnemen met de fabrikant.

SV Installationsanvisning
Viktigt information. Läs först! Spara anvisningen! Med reservation för tekniska ändringar! Om du har frågor ber vi dig ta kontakt med tillverkaren.

FI Asennusohje
Tärkeä huomautus. Lue ensin! Säilytä käyttöopas! Oikeudet teknisiin muutoksiin pidätetään! Lähetä mahdolliset kysymykset valmistajalle.

RU Инструкция по монтажу
Важная информация. Просьба ознакомиться перед началом работ! Сохраняйте инструкции! Компания сохраняет за собой право на внесение технических изменений. При возникновении вопросов обращайтесь к производителю.

PL Instrukcja montażu
Ważne wskazówki/ uwagi. Proszę pierwsze przeczytać całość instrukcji. Proszę zachować instrukcję! Zastrzega się prawo do wprowadzania zmian technicznych. W razie pytań skontaktuj się z producentem.

ZH 安装说明
重要提示。请先阅读！保留本说明！
请勿执行技术变动！
如有问题，请咨询制造商。

AR تعليمات التركيب
ملاحظات هامة. يرجى القراءة أولاً!
إبقاء التعليمات!
تخضع المواصفات للتغيير دون تقديم إشعار!
إذا كان لديك أسئلة، الرجاء الاتصال بالشركة المصنعة.

i **TABLE OF CONTENTS:****A Suspensions**

CONTUS AD - Ceiling Bracket	page 3
CONTUS AW - Wall Bracket	pages 4-5
CONTUS AK - Chain Suspension	page 6
CONTUS ASI O-L - Cord Suspension	pages 6-7
CONTUS AC - Caddy Clip Fixing Component	pages 7-8
CONTUS ASI O-L LOOP - Cord Suspension Loop	pages 9-10

B Trunking Rails

CONTUS T - Trunking Rails	pages 11-14
CONTUS TE / TM - Electric Feeds	pages 15-16
CONTUS T-EF - Cutting Endcap	pages 17-18
CONTUS TA-F - Flexible Feed-Out	pages 19-20
CONTUS TZ - Strain Relief	page 21

C Battens

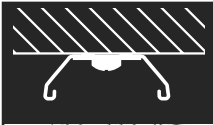
CONTUS - Continuous Row Luminaire	pages 22-24
-----------------------------------	-------------

D Cover Strips

CONTUS T/KK	page 25
-------------	---------

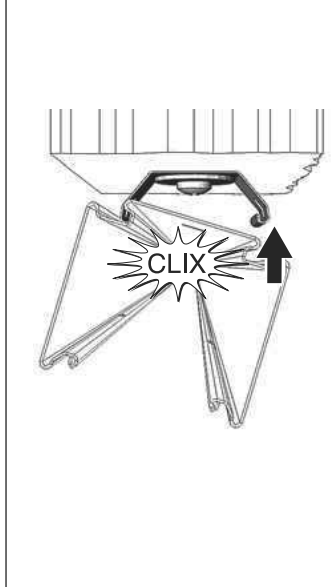
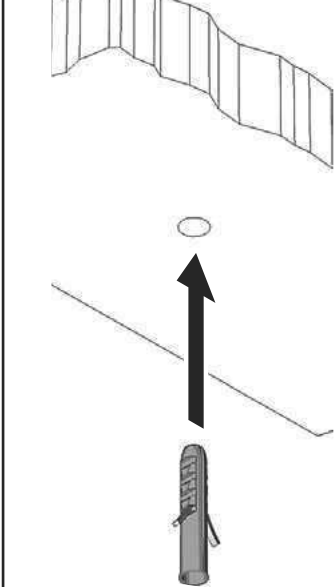
Information on Emergency Lighting	page 26
--	---------

General Information	page 27
----------------------------	---------



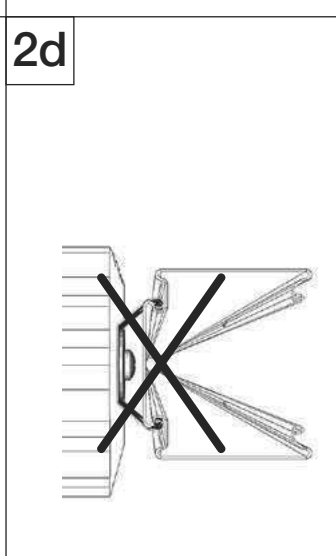
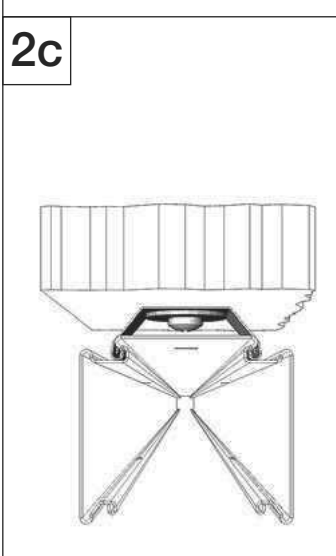
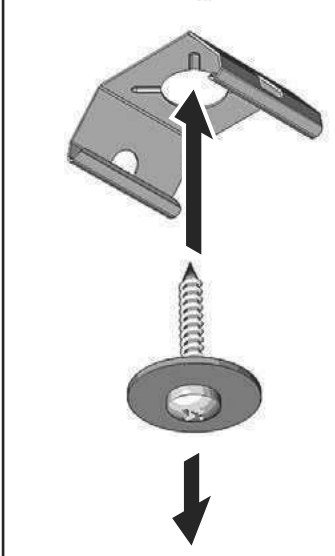
1 2a

2b



2c

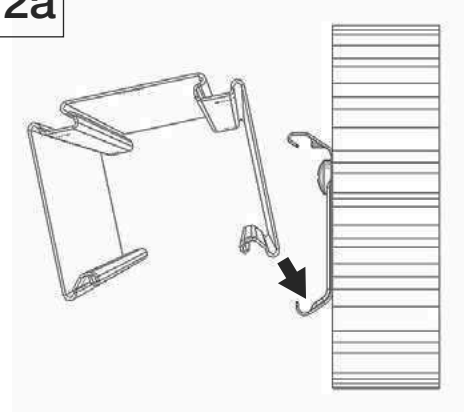
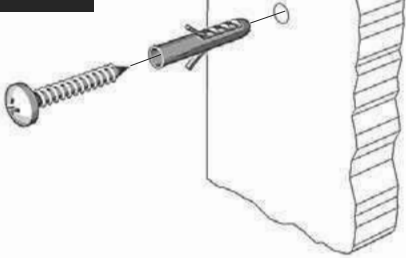
2d



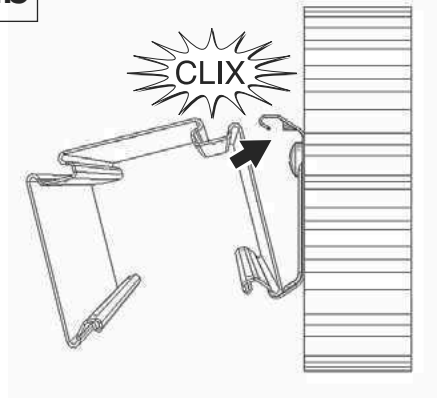
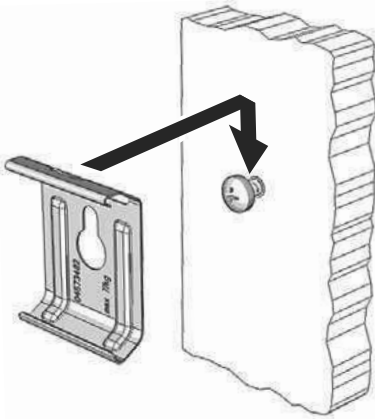
max. 30 kg



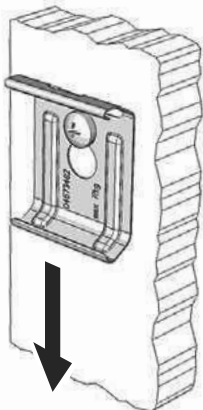
1a 2a



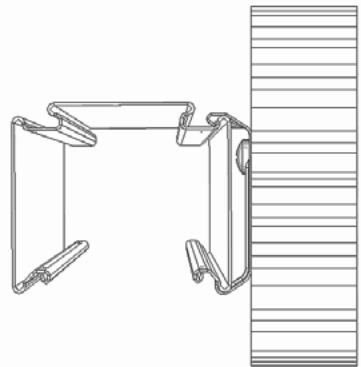
1b 2b



1c 2c



max. 15 kg

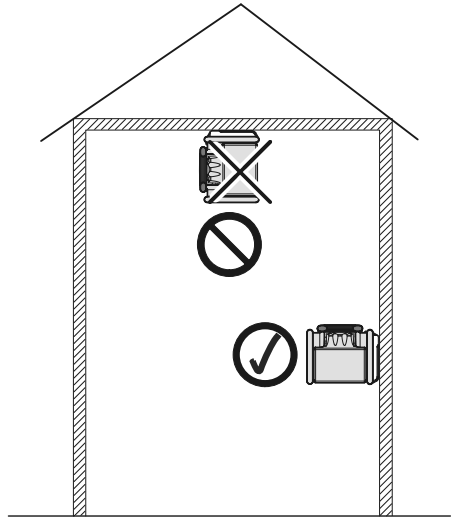
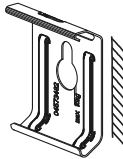


i MOUNTING OPTION: wall mounting

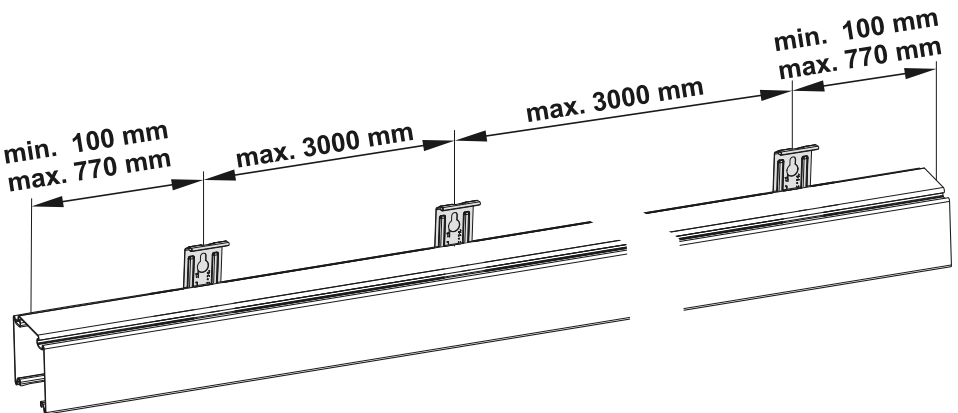


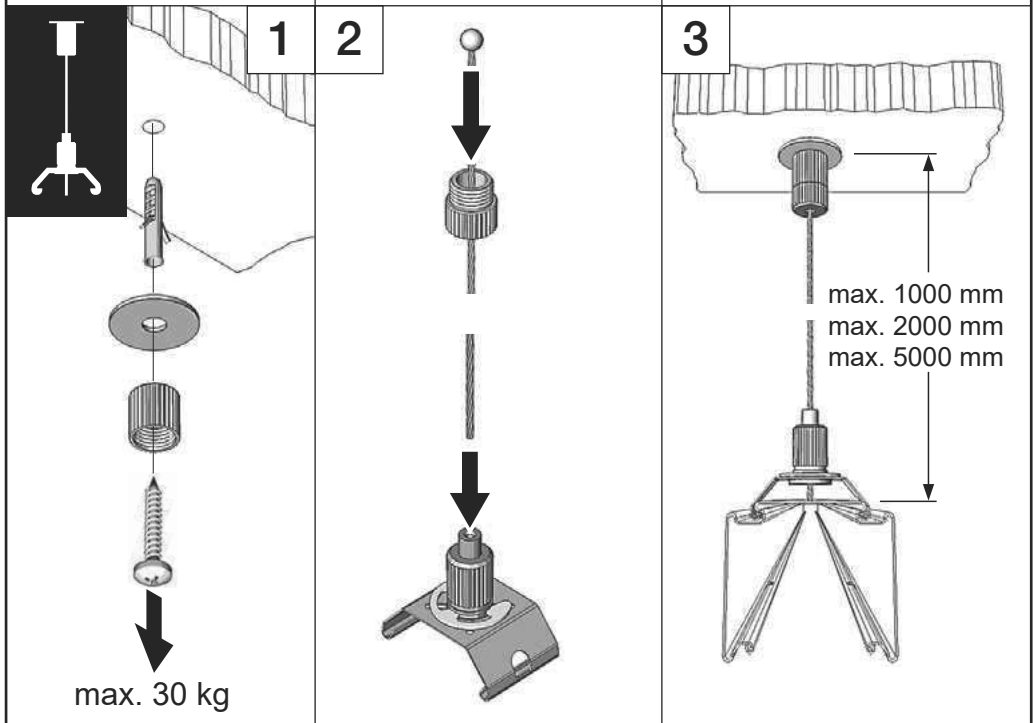
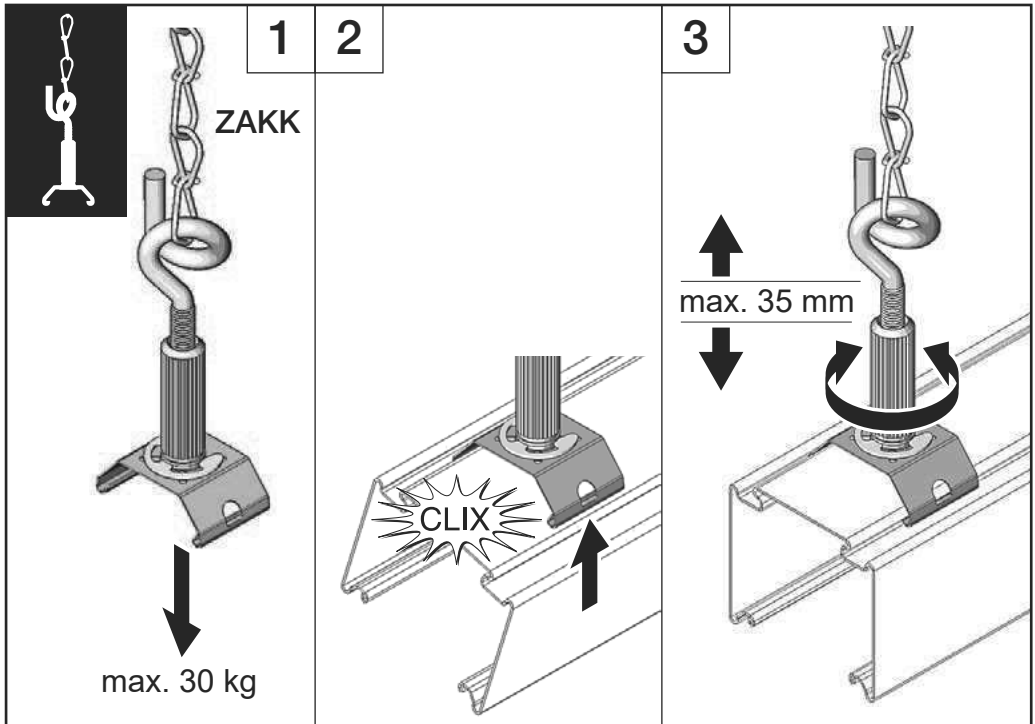
Wall mounting only!

CONTUS Wall Mounting Bracket may only be used for wall mounting!
Ceiling mounting is not an option for the CONTUS Wall Mounting Bracket!

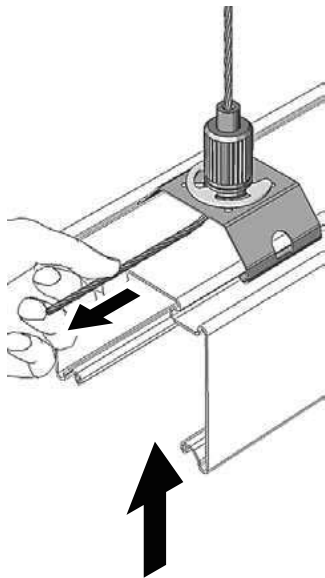


i MOUNTING OPTION: wall mounting

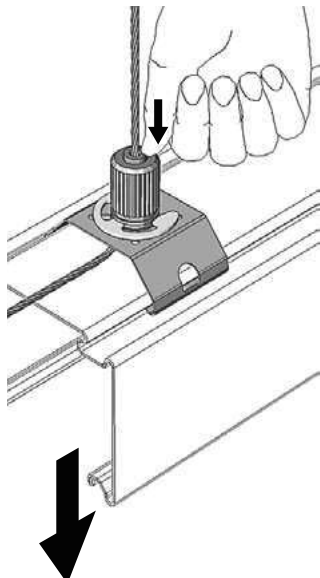




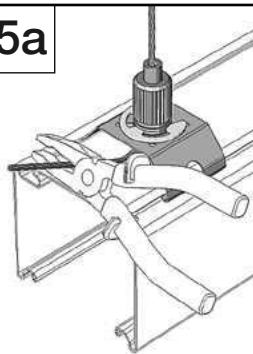
4a



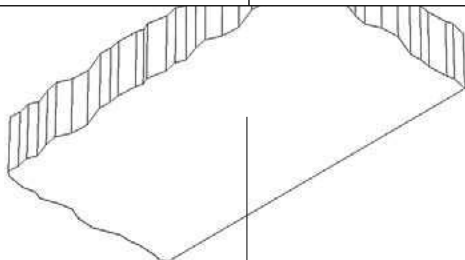
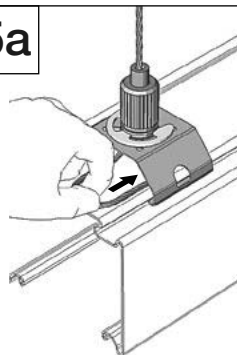
4b



5a

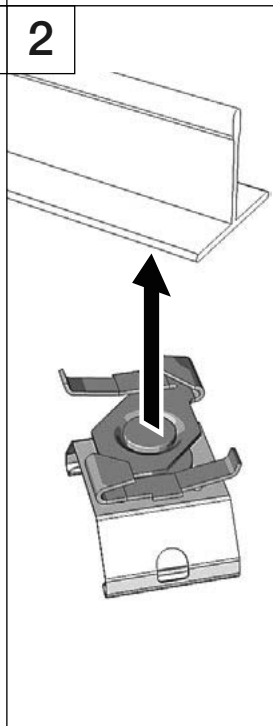
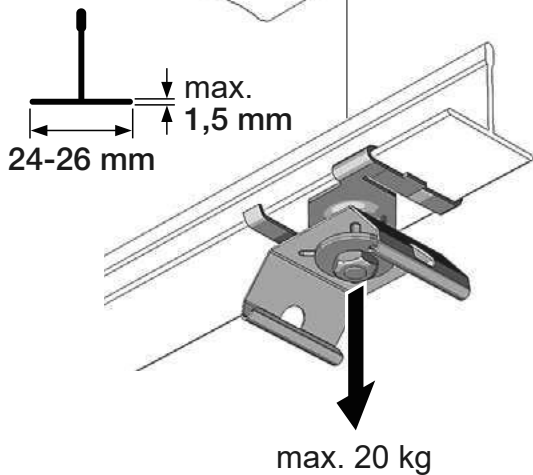


5a

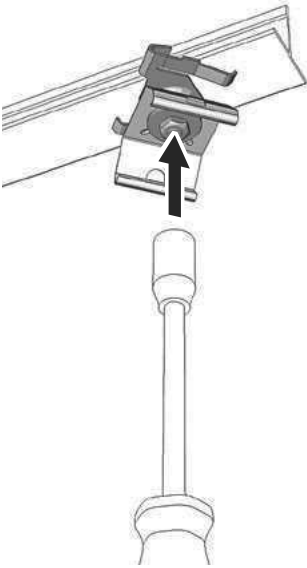


1

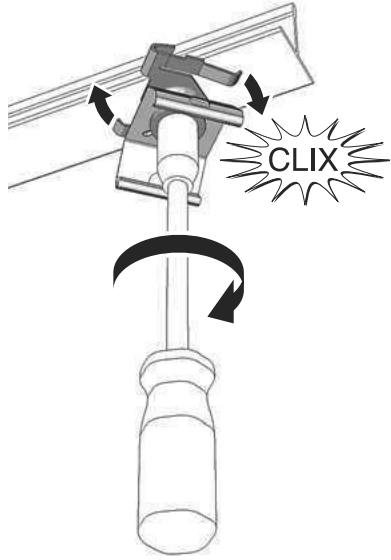
2



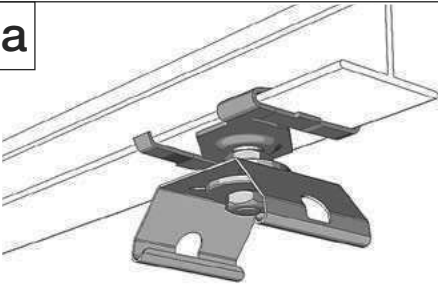
3a



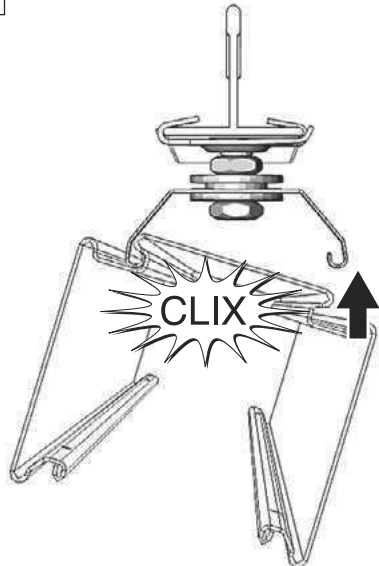
3b



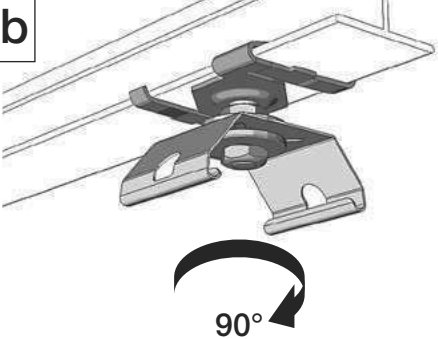
4a



5

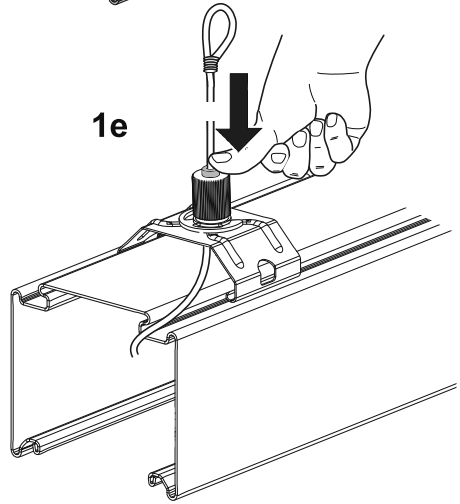
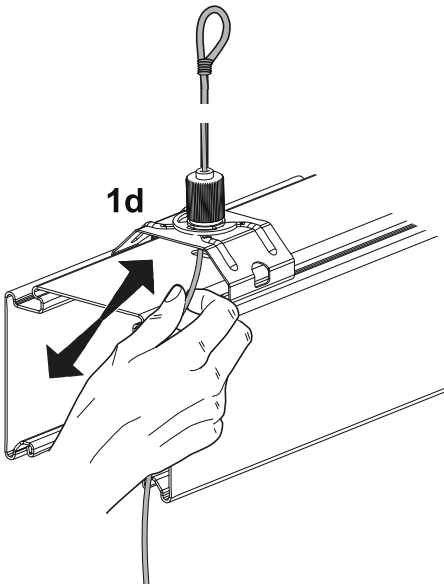
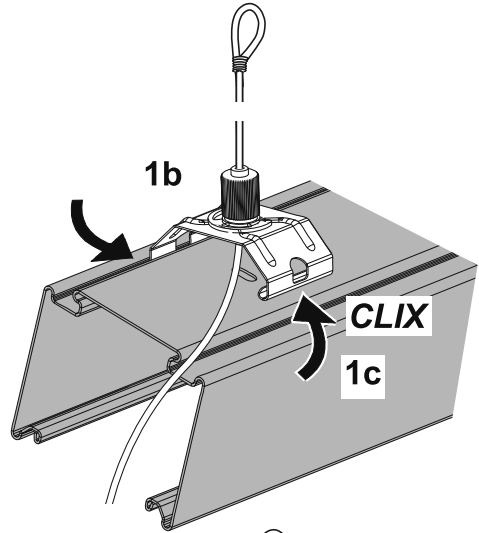
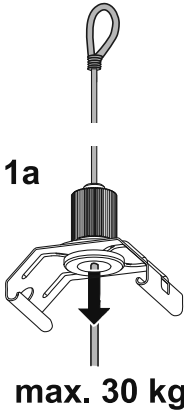
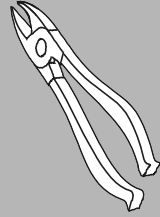
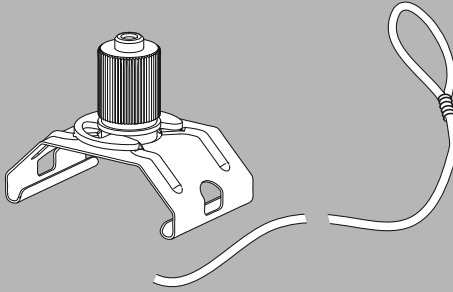


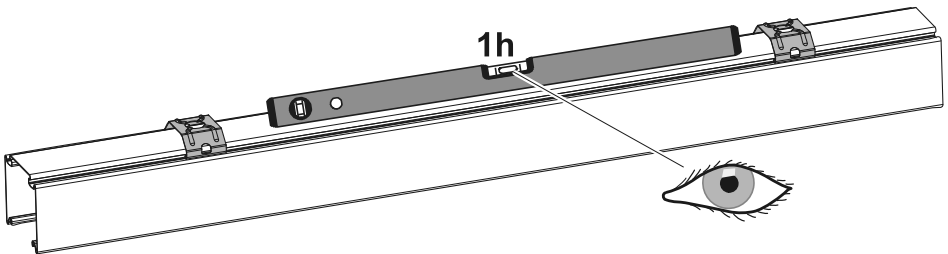
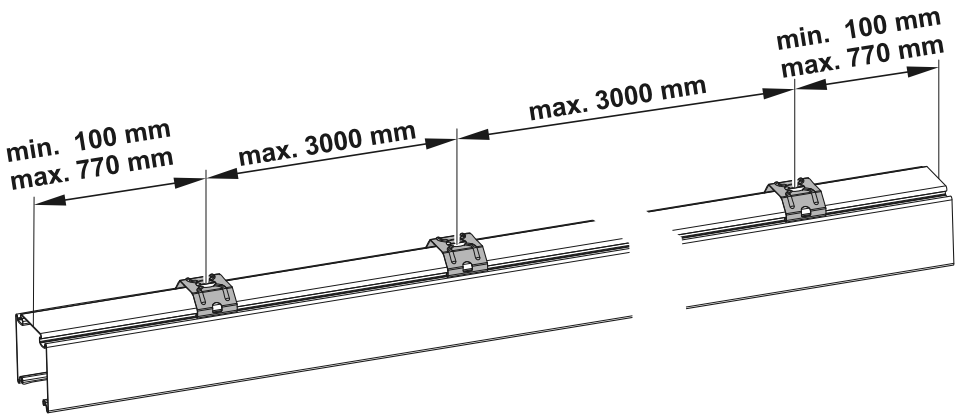
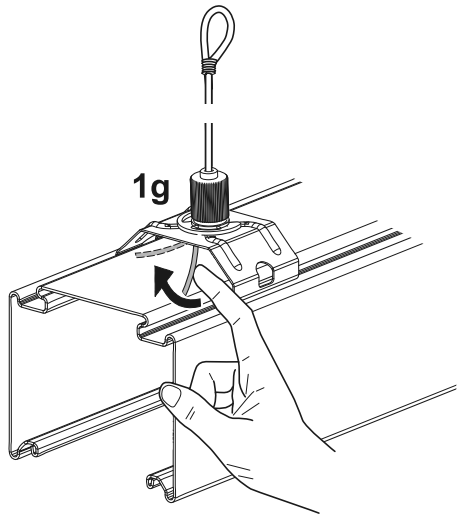
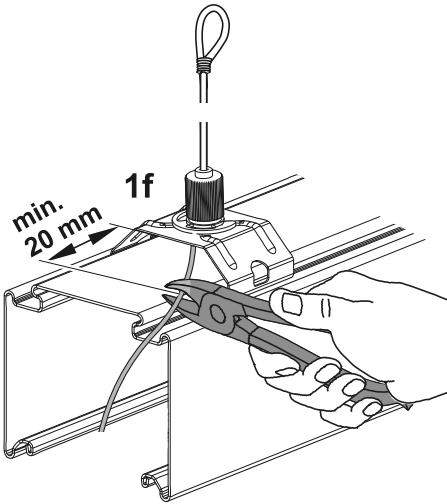
4b

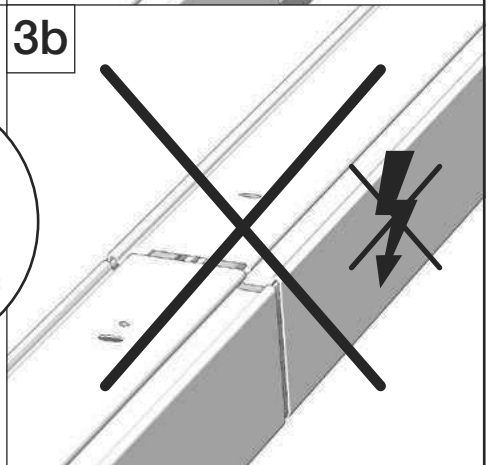
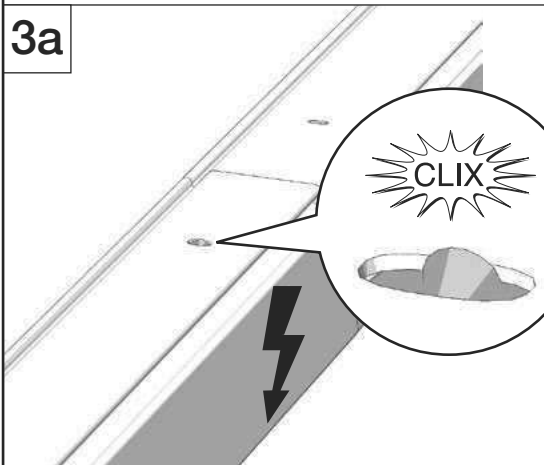
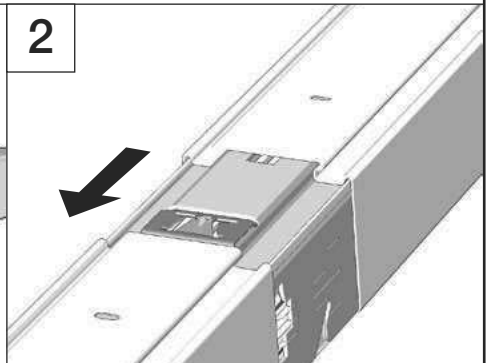
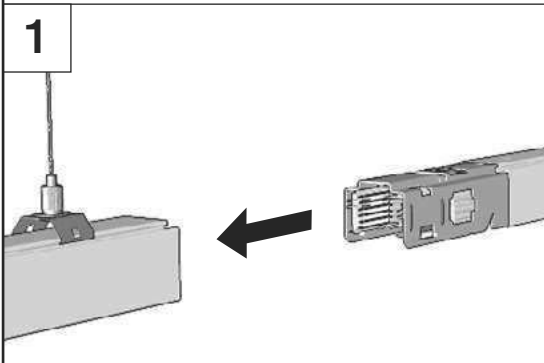
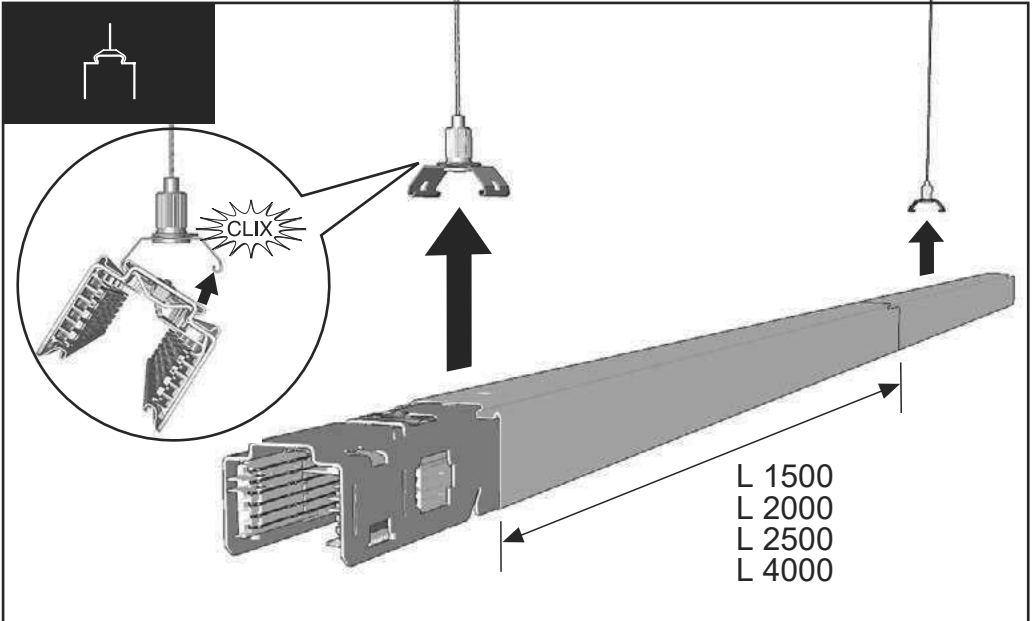




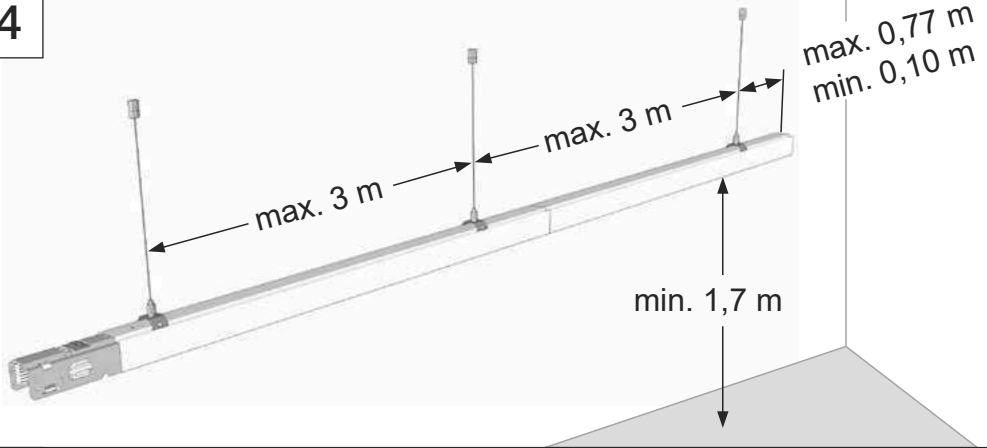
22170952
22170954
22170956



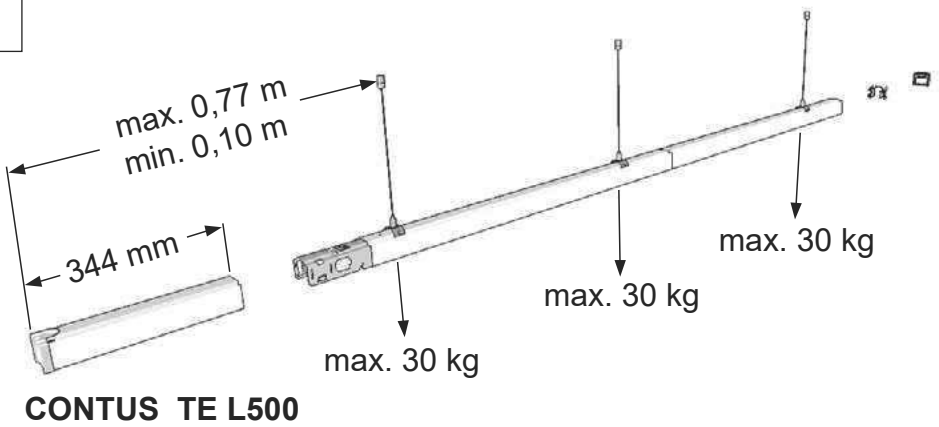




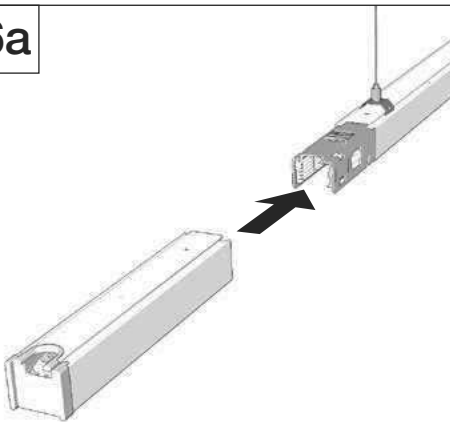
4



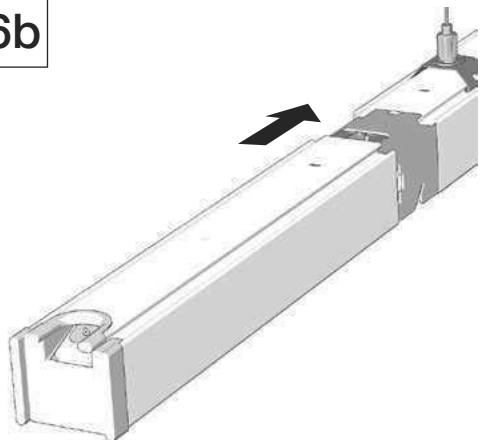
5



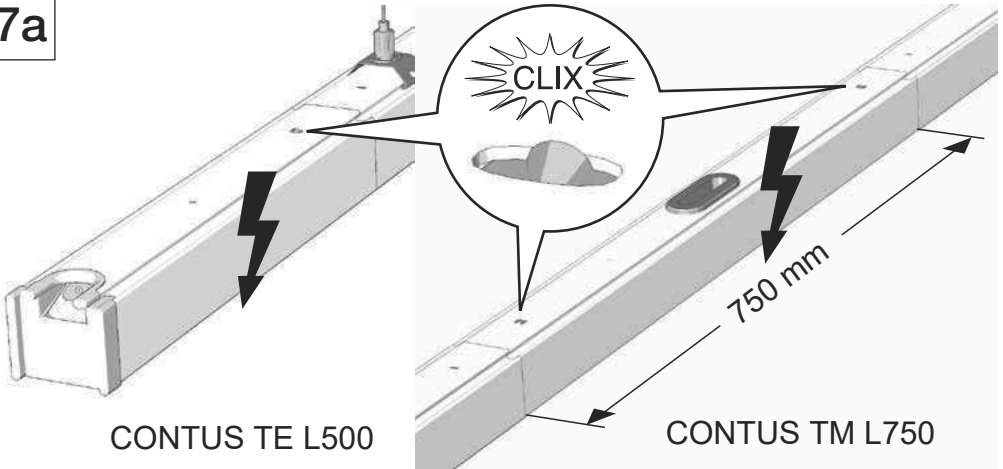
6a



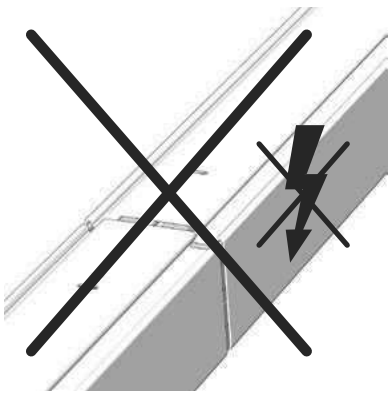
6b



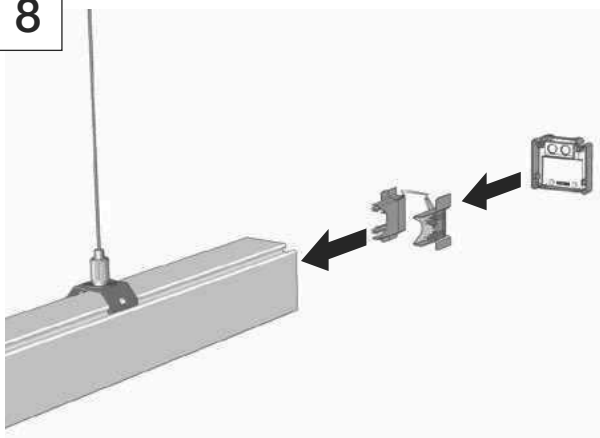
7a



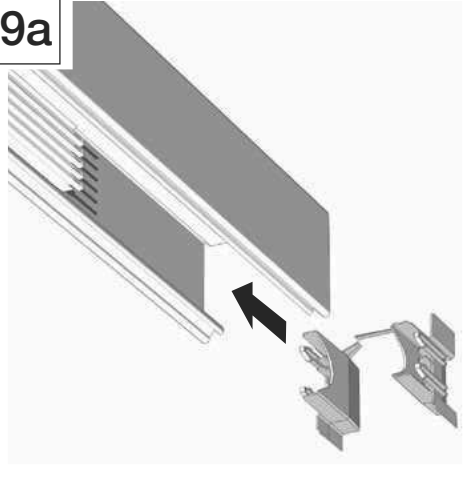
7b



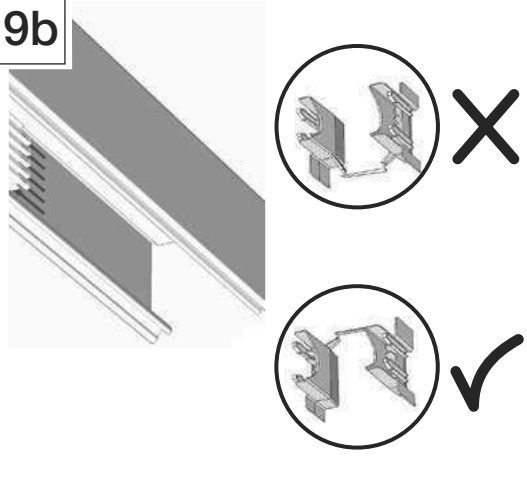
8



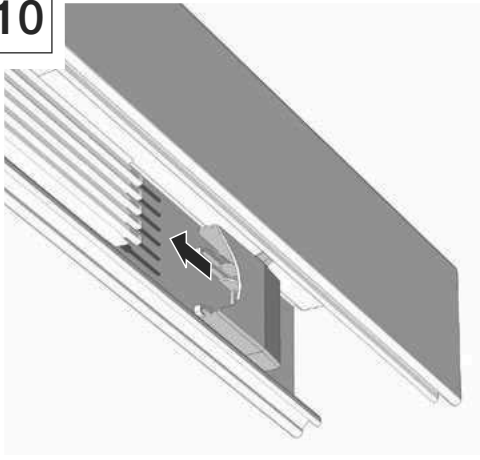
9a



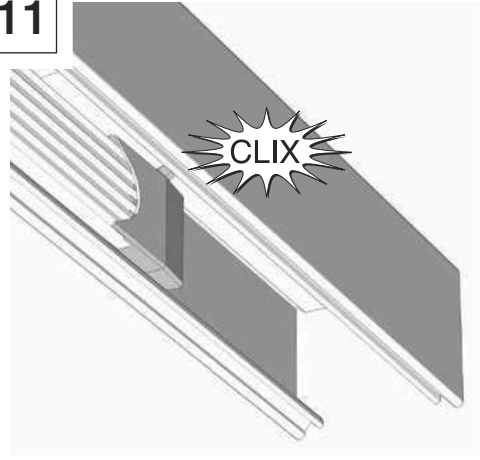
9b



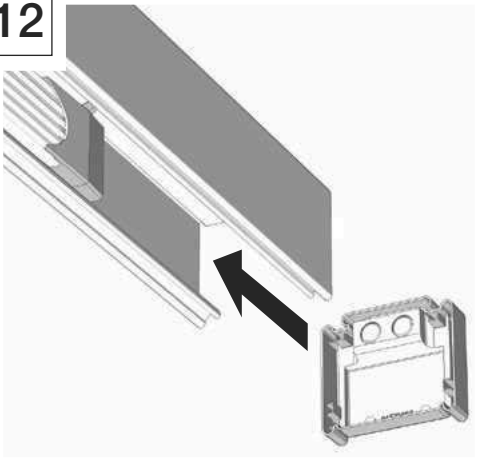
10



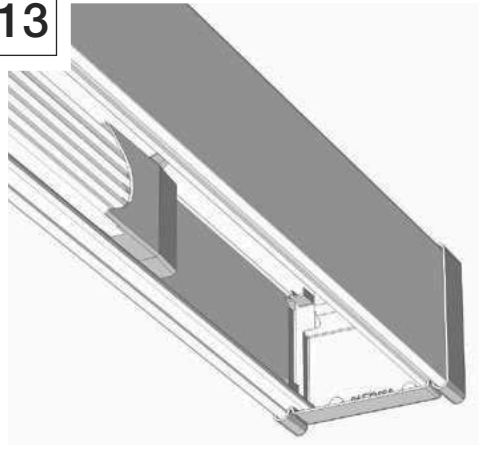
11



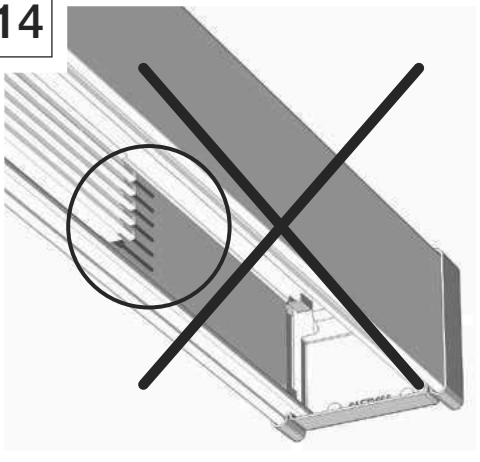
12



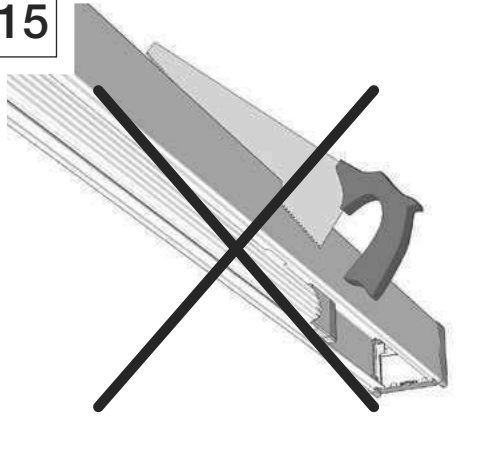
13



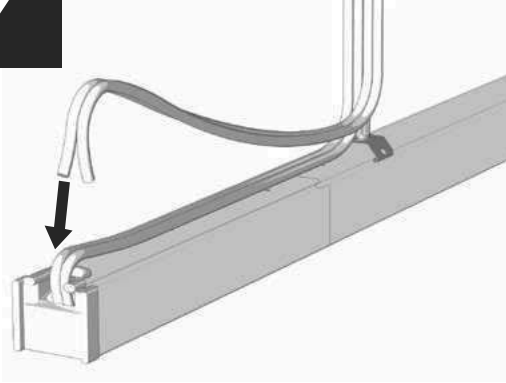
14



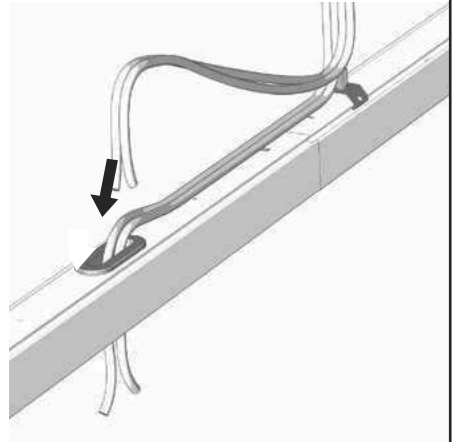
15



1



CONTUS TE L500



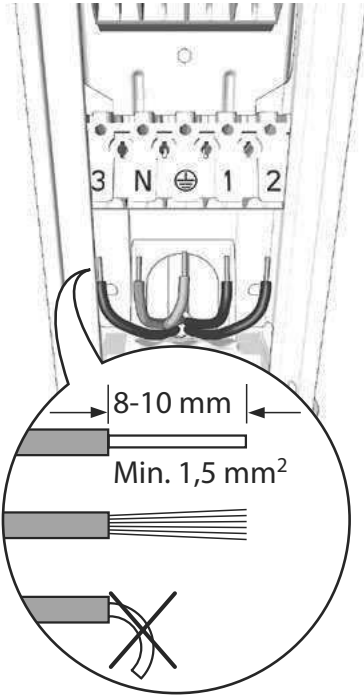
CONTUS TM L750
CONTUS TM TA/TE L500

i

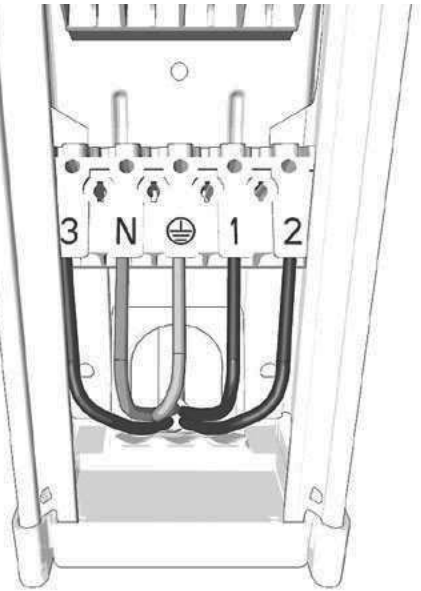
Standard Portfolio

Nominal Usage		Electrical Specifications		
PE	Protective Earth	2,5 mm ²	AC 220-240/415 V	16 A
N	AC Power Supply Neutral Conductor			
L1	AC Power Supply Line			
L2	AC Power Supply Line			
L3	AC Power Supply Line	1,5 mm ²	AC 220-240 V DC 0-250 V	10 A
EL1	AC Power Supply Line AC Power Supply / DC Power Supply Emergency Line (Circuit 1)			
EL2	AC Power Supply Line AC Power Supply / DC Power Supply Emergency Line (Circuit 2)			
EN1	AC Power Supply / DC Power Supply Emergency Neutral Conductor (Circuit 1)			
EN2	AC Power Supply / DC Power Supply Emergency Neutral Conductor (Circuit 2)			
D1	Control Line (DALI DA+) DS , KXX , Switch , DM			
D2	Control Line (DALI DA-) DS , KXX , Switch , DM			

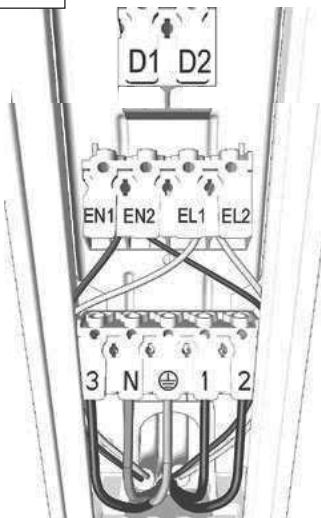
2



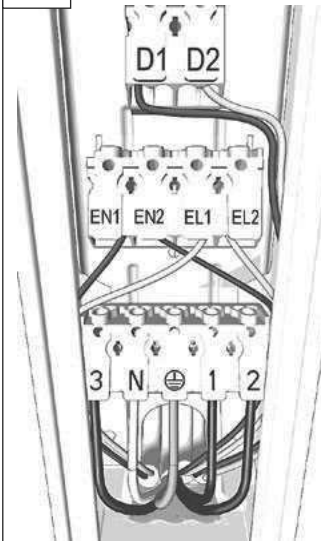
3



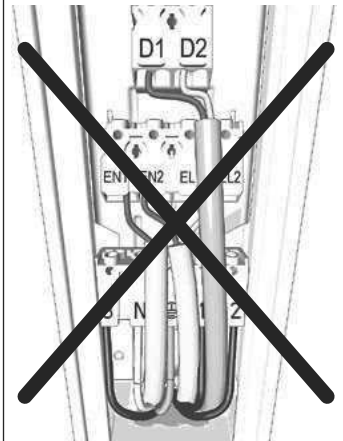
4

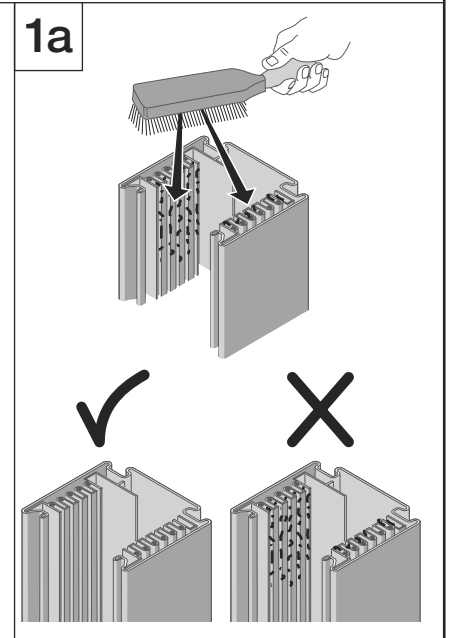
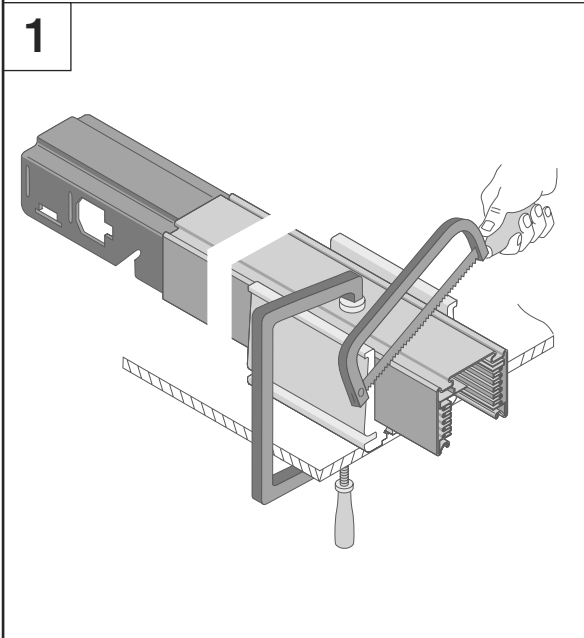
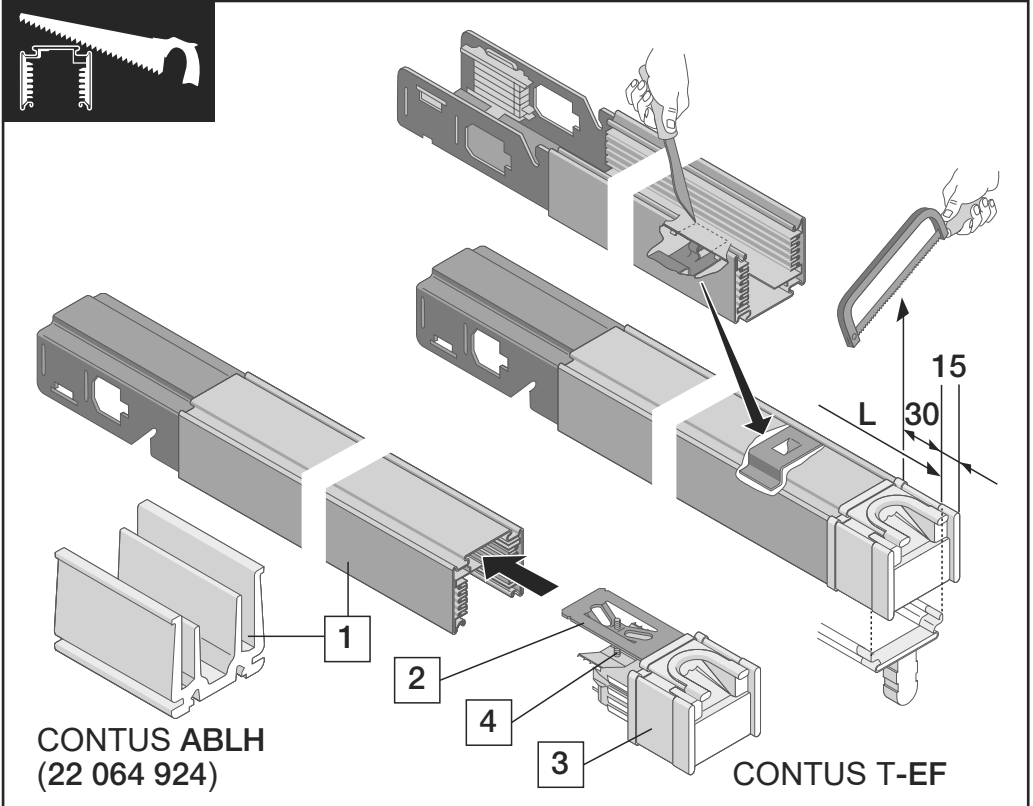


5

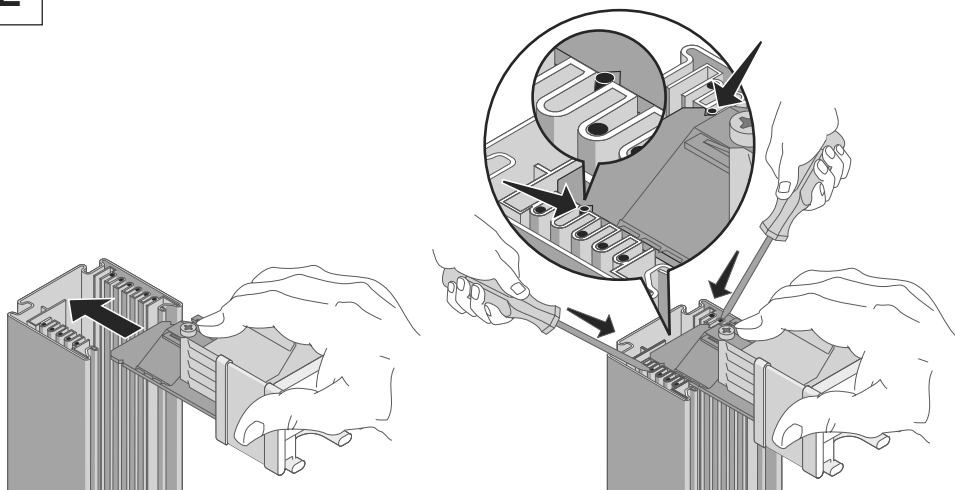


6

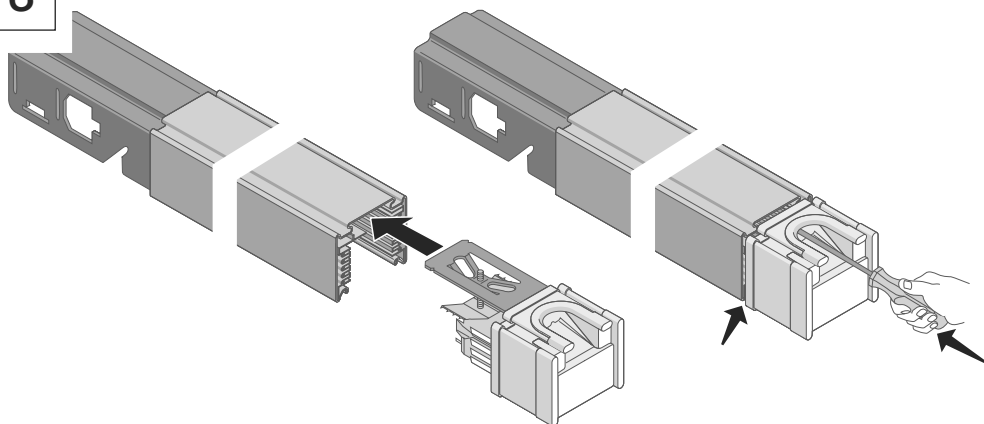




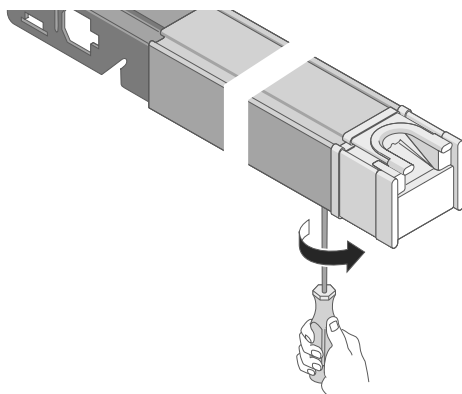
2

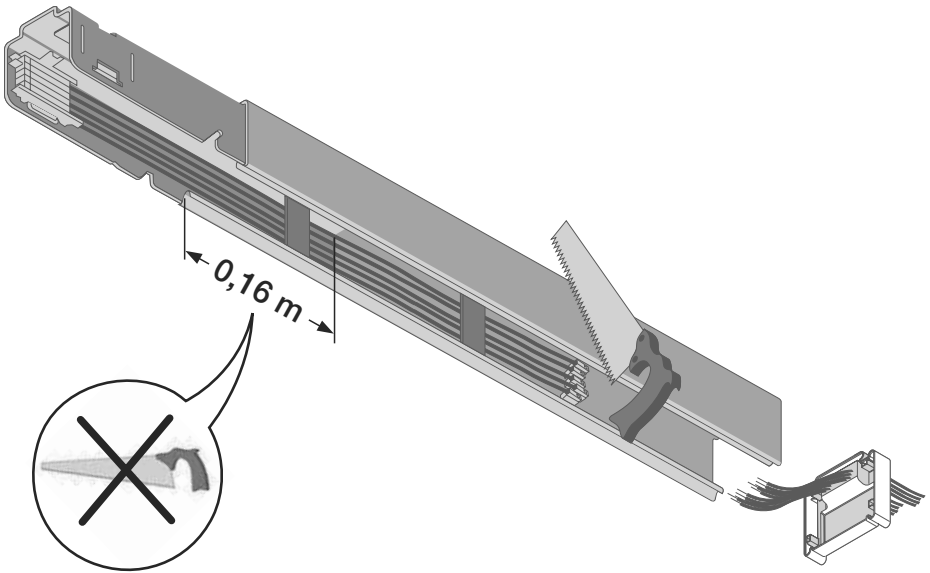
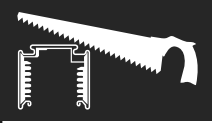


3

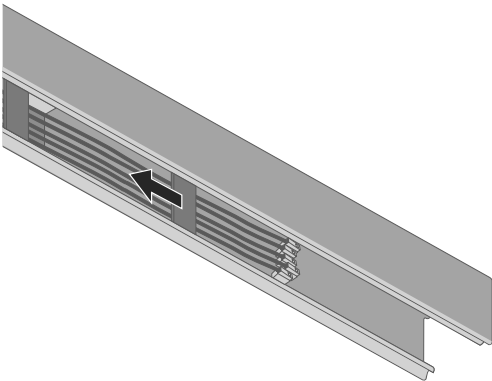


4

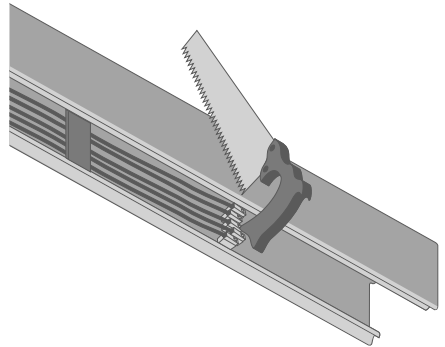


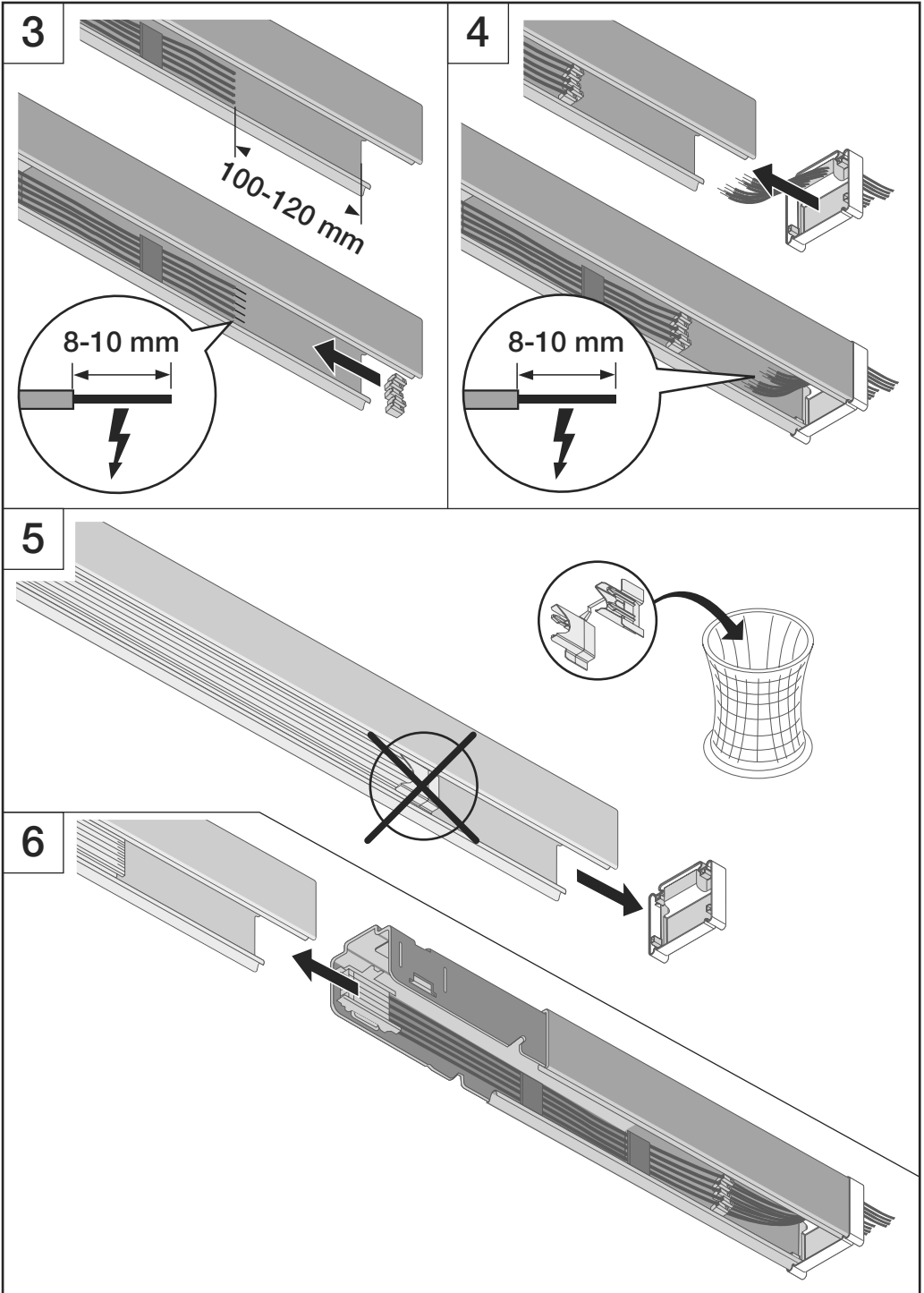


1

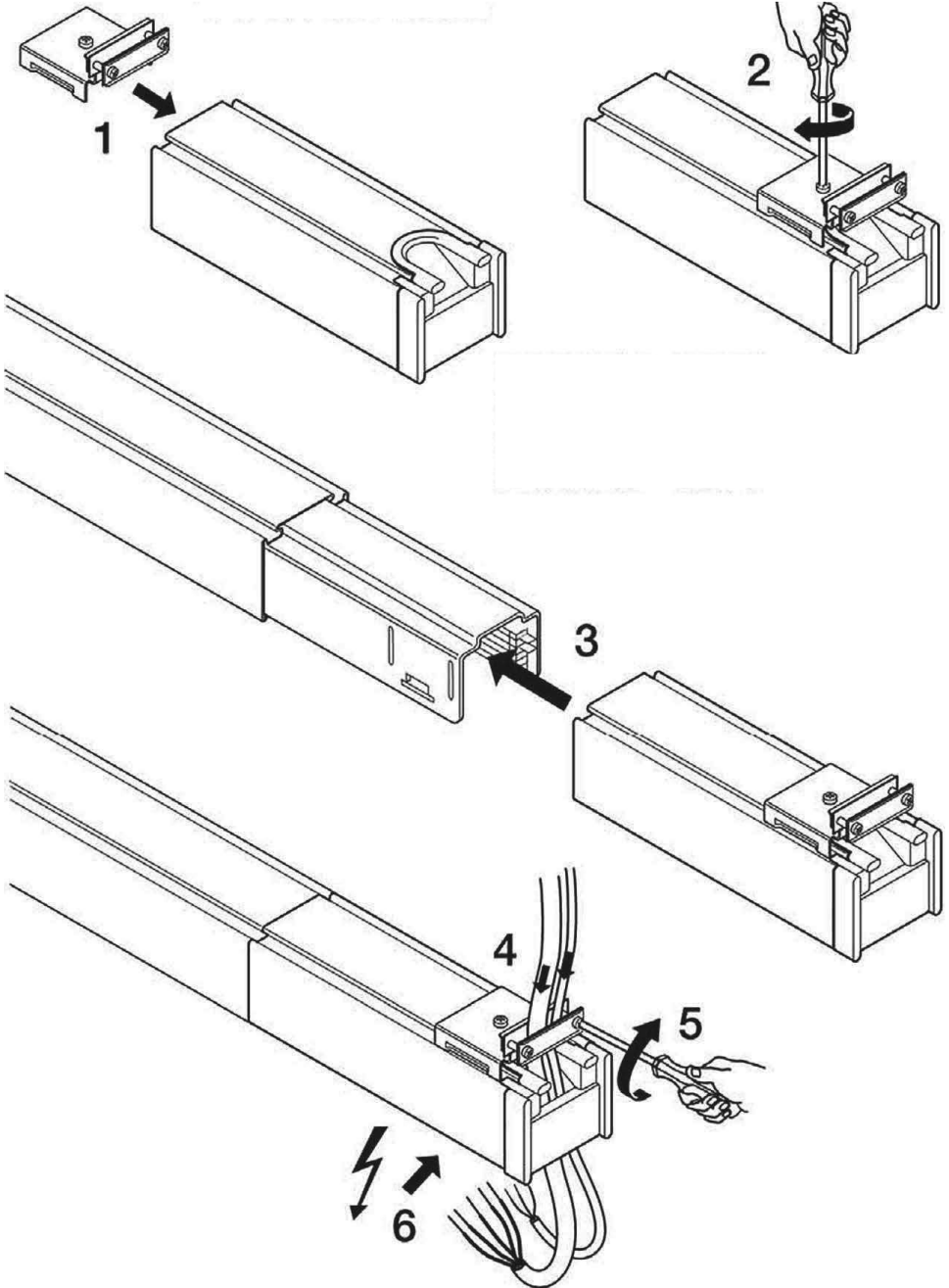


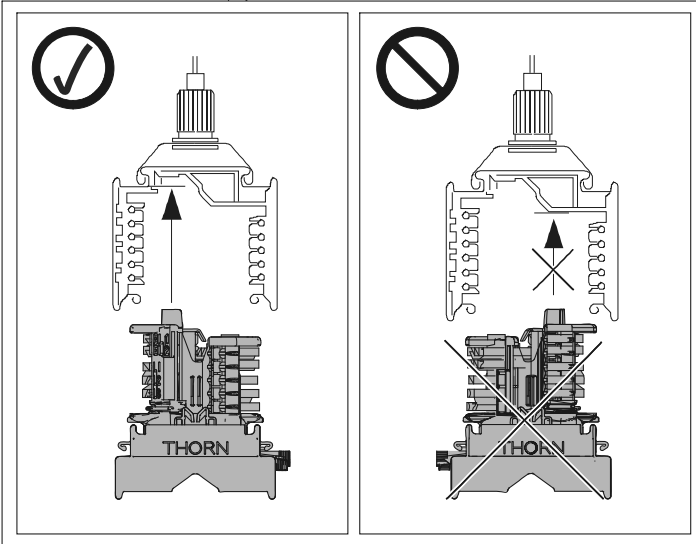
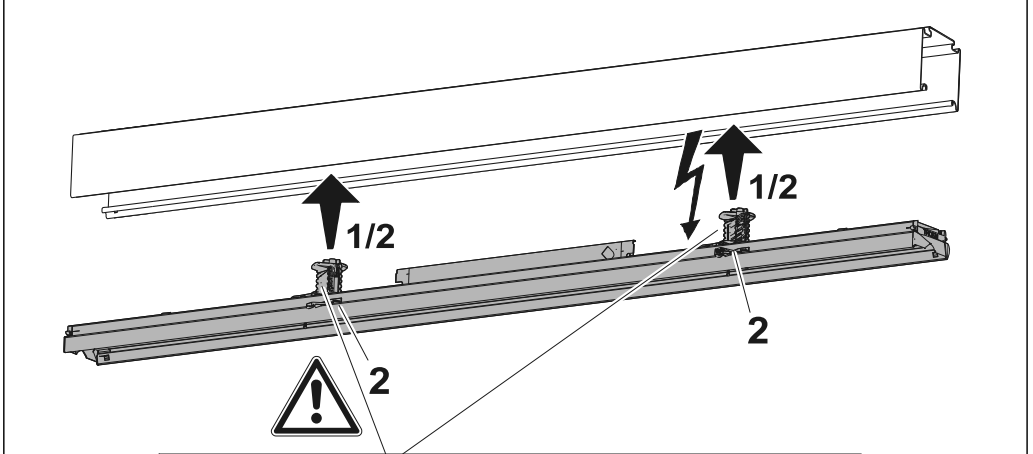
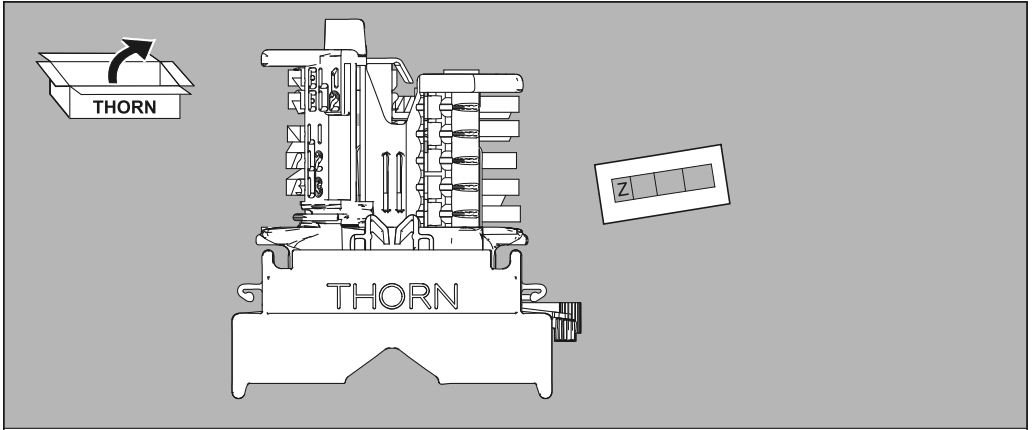
2



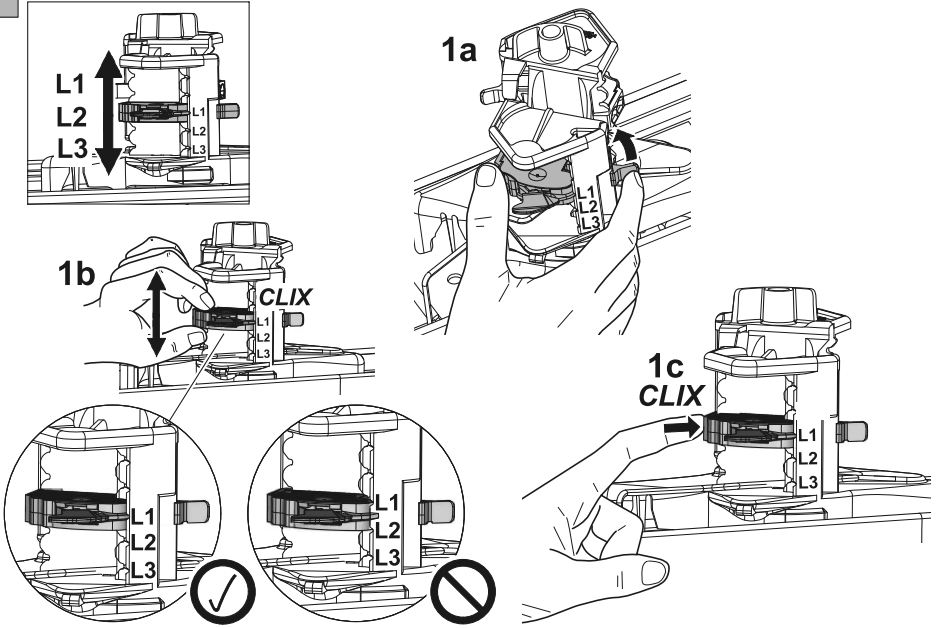


OPTION: 22161459 CONTUS TZ

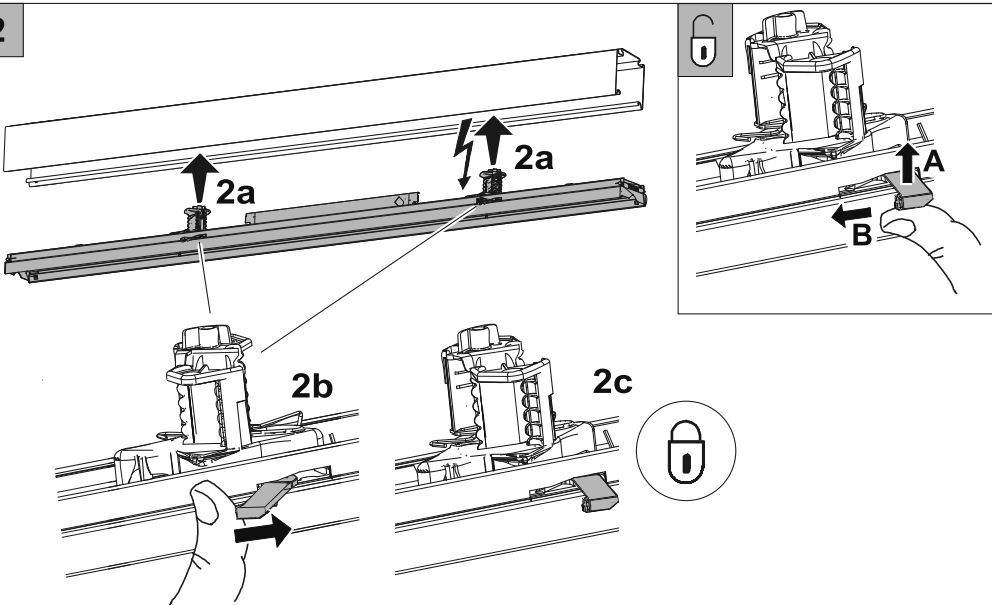


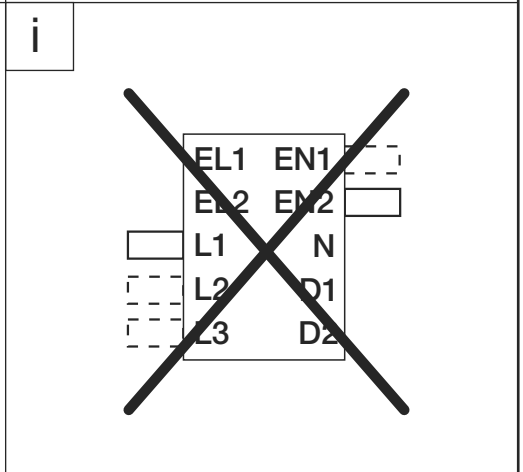
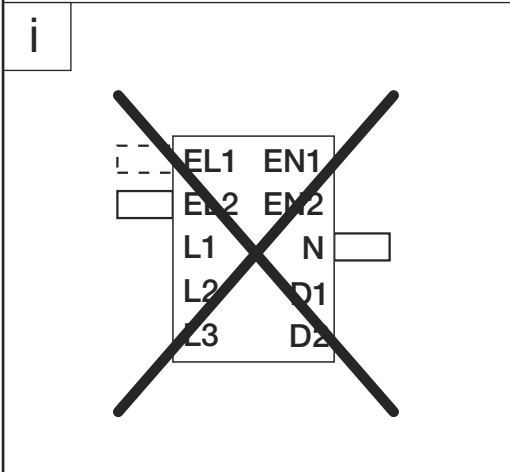
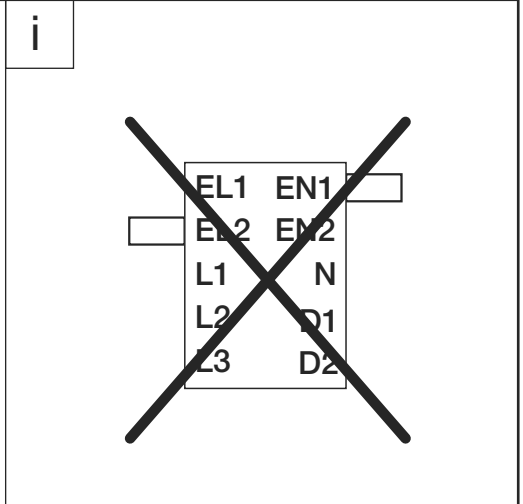
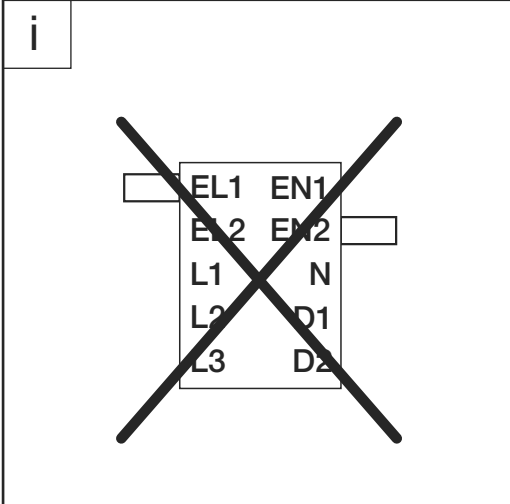
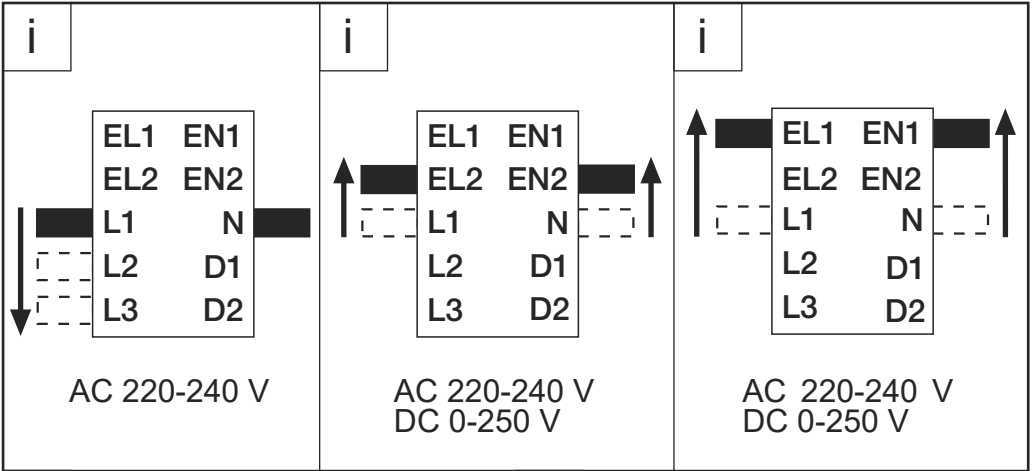


1

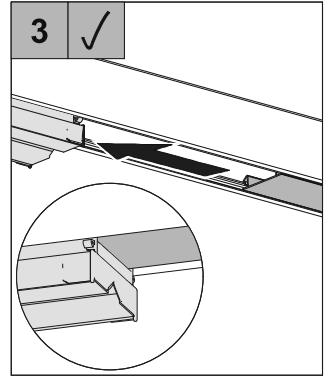
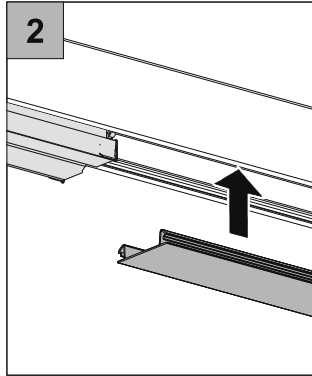
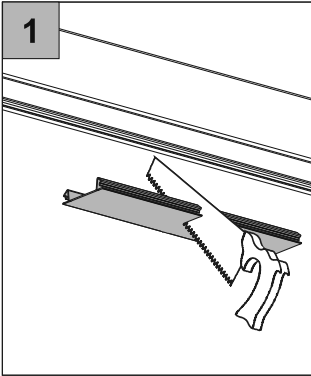
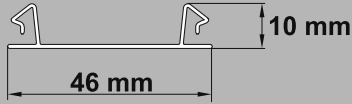


2





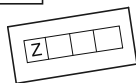
i



i OPTION: Emergency Lighting (centrally supplied)



1

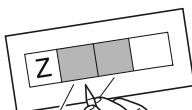


mode of operation: 0...6

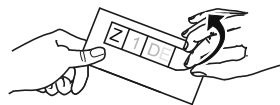
facilities: A...F

(acc. IEC/EN 60598-2-22)

2



3



i Emergency Lighting (centrally supplied and self-contained)

(EN) Instructions for operation!



If the CONTUS track is used to operate **centrally supplied emergency luminaires**:
The track and components must be connected to a system designed to supply emergency luminaires.
If the CONTUS track is used to supply **self-contained emergency luminaires**:
The supply line for battery recharging must be un-switched.

(DE) Hinweise für den Betrieb!



Wenn die CONTUS Tragschiene verwendet wird, um **zentralversorgte Notleuchten** zu betreiben:
Die Tragschiene und Komponenten müssen an ein System angeschlossen sein, das für die
Versorgung von Notleuchten ausgelegt ist.
Wenn die CONTUS Tragschiene verwendet wird, um **einzelbatterieversorgte Notleuchten** zu
betreiben: Die Versorgungsleitung für die Batterieaufladung darf nicht geschaltet sein.

(FR) Instructions pour l'utilisation!



Si le rail CONTUS est utilisé pour le fonctionnement de **luminaires de secours alimentés de façon centralisée**: le rail et les composants doivent être raccordés à un système conçu pour alimenter des luminaires de secours.
Si le rail CONTUS est utilisé pour alimenter des **luminaires de secours avec batterie individuelle**: la ligne d'alimentation pour la recharge des batteries doit être désactivée.

(IT) Istruzioni per il funzionamento!



Se viene utilizzato il binario elettrificato CONTUS per azionare gli **apparecchi di illuminazione di emergenza ad alimentazione centralizzata**: il binario elettrificato e i componenti devono essere collegati a un sistema progettato per alimentare gli apparecchi di illuminazione di emergenza.
Se viene utilizzato il binario elettrificato CONTUS per alimentare gli **apparecchi di illuminazione di emergenza con batteria autonoma**: la linea di alimentazione per la ricarica della batteria deve essere non commutata.

(NL) Aanwijzingen voor bediening!



Als op de CONTUS-rails worden gebruikt voor **noodverlichting met centrale voeding**:
Dan moeten de rails en onderdelen ervan verbonden worden met een systeem dat is ontwikkeld om noodverlichting te bedienen.
Als de CONTUS-rails wordt gebruikt voor noodverlichting met **individuele batterijen**:
Dan mag de toevoerleiding voor opladen van de batterij niet onderbroken worden door schakeling.

(EN) Instructions for installation and operation!

The installation and commissioning of the luminaire as well as any modification to the luminaire may only be performed by authorized personnel (qualified electrician). National installation regulations must be observed. Before any work on the appliance is done, it must be disconnected from mains. **Hot plug-in is not an option and may cause damage to the lamp or luminaire!** The manufacturer is not liable for damages resulting from improper or faulty installation or operation or from unauthorized modifications to the luminaire. The light source contained in this luminaire shall only be replaced by the manufacturer or his service agent or a similarly qualified person.



Caution, risk of electric shock!

Specifications are subject to change without notice! If you have questions, please contact the manufacturer.

(DE) Hinweise für die Montage und den Betrieb!

Die Montage und Inbetriebnahme der Leuchte sowie jede Veränderung an der Leuchte darf nur von autorisierten Fachkräften (qualifizierter Elektriker) durchgeführt werden. Die nationalen Errichterbestimmungen sind zu beachten. Vor jeder Arbeit an der Leuchte ist diese vom Netz zu trennen. **Hot Plug-in ist nicht möglich und kann zu Schäden an der Leuchte führen!** Der Hersteller haftet nicht für Schäden, die aus fehlerhafter Montage, aus unsachgemäßem Betrieb oder unautorisierten Veränderungen an der Leuchte resultieren. Die Lichtquelle dieser Leuchte darf nur vom



Hersteller oder einem von ihm beauftragten Servicetechniker oder einer vergleichbar qualifizierten Person ausgetauscht werden. **Vorsicht, Gefahr eines elektrischen Schlags!**

Technische Änderungen vorbehalten! Bei Fragen wenden sie sich an den Hersteller.

(FR) Instructions pour l'installation et l'utilisation!

L'installation et la mise en service du luminaire ainsi que toute modification au luminaire doivent être effectuées par un personnel autorisé (électricien qualifié). Les règles nationales d'installation doivent être respectées. Avant toute intervention sur l'appareil, il doit être débranché de son alimentation. **Le branchement à chaud est interdit, et peut endommager à la lampe ou le luminaire!** Le fabricant décline toute responsabilité pour les dommages résultant d'une mauvaise installation ou opération, ou d'une modification non autorisée du luminaire. La source lumineuse présente



dans le luminaire ne peut être remplacée que par le fabricant, par son service technique ou une personne qualifiée. **Avertissement, risque de choc électrique.**

Sous réserve de modifications des spécifications techniques! Pour toute question, contactez le fabricant.

(IT) Istruzioni per l'installazione e il funzionamento!

L'installazione e la messa in servizio degli apparecchi, nonché qualsiasi modifica dell'apparecchio può essere eseguita solo da personale autorizzato (elettricista qualificato). Le norme nazionali di installazione devono essere rispettate. Prima di qualsiasi intervento sull'apparecchio, questo deve essere scollegato dalla rete. **Non è possibile un Hot Plug In e può causare danni alla lampada o all'apparecchio!** Il produttore non si assume alcuna responsabilità per i danni derivanti da un'installazione impropria o difettosa, o per modifiche non autorizzate apportate all'apparecchio. La sorgente



luminosa contenuta in questo apparecchio può essere sostituita solo dal produttore o da un centro assistenza autorizzato o da una persona qualificata. **Attenzione, rischio di folgorazione!** Modifiche tecniche sono

soggette a cambiamenti senza preavviso! Se avete domande, si prega di contattare il produttore.

(NL) Aanwijzingen voor installatie en bediening!

De installatie en inbedrijfstelling van het armatuur, alsook elke wijziging in of aan het armatuur mogen alleen door bevoegd personeel (elektricien) worden uitgevoerd. De nationale installatie voorschriften moeten worden nageleefd. Voor alle werkzaamheden aan het apparaat, moet deze worden losgekoppeld van het net. **Hot plug-in is niet mogelijk en kan schade aan de lichtbron of het verlichtingstoestel veroorzaken!** De fabrikant is niet aansprakelijk voor schade als gevolg van onjuiste of foutieve installatie, bediening of schade welke het gevolg zijn van niet geautoriseerde wijzigingen aan het armatuur. De lichtbron in dit armatuur mag enkel door de fabrikant, een service agent of een gelijkwaardig gekwalificeerd persoon vervangen worden. **WAARSCHUWING: Gevaar voor elektrische**



schokken. Technische wijzigingen voorbehouden! Als u vragen hebt, kunt u contact opnemen met de fabrikant.

i Info on (non-) replaceability:

